




Dell™ Studio XPS™ 7100-Service-Handbuch

[Bevor Sie beginnen](#)
[Technische Übersicht](#)
[Computerabdeckung](#)
[Speichermodule](#)
[Frontverkleidung](#)
[Grafikkartenhalterung](#)
[PCI- und PCI-Express-Karten](#)
[Drives \(Laufwerke\)](#)
[Obere Abdeckung](#)
[Obere E/A-Leiste](#)

[USB-Frontblende](#)
[Bluetooth-Baugruppe](#)
[Betriebsschaltermodul](#)
[Lüfter](#)
[Prozessor](#)
[Knopfzellenbatterie](#)
[Stromversorgung](#)
[Systemplatine](#)
[System-Setup](#)
[Aktualisieren des BIOS](#)

Anmerkungen, Vorsichtshinweise und Warnungen

-  **ANMERKUNG:** Eine ANMERKUNG macht auf wichtige Informationen aufmerksam, mit denen Sie den Computer besser einsetzen können.
-  **VORSICHT:** **VORSICHT warnt vor möglichen Beschädigungen der Hardware oder vor Datenverlust und zeigt, wie diese vermieden werden können.**
-  **WARNUNG:** **Mit WARNUNG wird auf eine potenziell gefährliche Situation hingewiesen, die zu Sachschäden, Verletzungen oder zum Tod führen könnte.**

Irrtümer und technische Änderungen vorbehalten.
© 2010 Dell Inc. Alle Rechte vorbehalten.

Die Vervielfältigung dieser Materialien in jeglicher Weise ohne vorherige schriftliche Genehmigung von Dell Inc. ist strengstens untersagt.

In diesem Text verwendete Marken: *Dell*, das *DELL*-Logo und *Studio XPS* sind Marken von Dell Inc.; *AMD* ist eine eingetragene Marke von Advanced Micro Devices, Inc.; *Microsoft*, *Windows*, und die *Windows*-Startschaltfläche sind Marken oder eingetragene Marken von Microsoft Corporation in den USA und/oder anderen Ländern.

Alle anderen in dieser Dokumentation genannten Marken und Handelsbezeichnungen sind Eigentum der jeweiligen Hersteller und Firmen Dell Inc. erhebt keinen Anspruch auf Marken und Handelsbezeichnungen mit Ausnahme der eigenen.

Mai 2010 Rev. A00

Modell: D03M-Serie Typ: D03M002

[Zurück zum Inhaltsverzeichnis](#)

Bevor Sie beginnen

Dell™ Studio XPS™ 7100-Service-Handbuch

- [Technische Daten](#)
- [Empfohlene Werkzeuge](#)
- [Ausschalten des Computers](#)
- [Sicherheitshinweise](#)

Dieses Handbuch enthält Anleitungen für den Ein- und Ausbau von Komponenten des Computers. Wenn nicht anders angegeben, wird bei jedem Verfahren vorausgesetzt, dass folgende Bedingungen zutreffen:

- 1 Sie haben die Schritte in den Abschnitten [Ausschalten des Computers](#) und [Sicherheitshinweise](#) durchgeführt.
- 1 Sie haben die im Lieferumfang Ihres Computers enthaltenen Sicherheitsinformationen gelesen.
- 1 Eine Komponente kann ersetzt oder, wenn sie separat erworben wurde, installiert werden, indem der Entfernungsvorgang in umgekehrter Reihenfolge ausgeführt wird.

Technische Daten

Informationen zu den technischen Daten Ihres Computers finden Sie im *Setup-Handbuch* unter support.dell.com/manuals.

Empfohlene Werkzeuge


Für die in diesem Dokument beschriebenen Anleitungen sind möglicherweise folgende Werkzeuge erforderlich:

- 1 Ein kleiner Schlitzschraubenzieher
- 1 Kleiner Kreuzschlitzschraubenzieher
- 1 Stift aus Kunststoff
- 1 Ausführbares BIOS-Aktualisierungsprogramm erhältlich unter support.dell.com

Ausschalten des Computers


 **VORSICHT: Um Datenverlust zu vermeiden, speichern und schließen Sie alle geöffneten Dateien, und beenden Sie alle aktiven Programme, bevor Sie den Computer ausschalten.**

- 1 Speichern und schließen Sie alle geöffneten Dateien und beenden Sie alle geöffneten Programme.
- 2 Fahren Sie den Computer herunter:


Klicken Sie auf **Start**  und dann auf **Herunterfahren**.
- 3 Nachdem das Betriebssystem heruntergefahren wurde, schaltet sich der Computer automatisch aus.
- 4 Stellen Sie sicher, dass der Computer ausgeschaltet ist. Wenn der Computer beim Herunterfahren des Betriebssystems nicht automatisch ausgeschaltet wurde, halten Sie den Netzschalter so lange gedrückt, bis sich der Computer ausschaltet.

Sicherheitshinweise

Die Beachtung der folgenden Sicherheitshinweise schützt den Computer vor möglichen Schäden und dient der persönlichen Sicherheit des Benutzers.

 **WARNUNG: Bevor Sie Arbeiten im Inneren des Computers ausführen, lesen Sie zunächst die im Lieferumfang des Computers enthaltenen Sicherheitshinweise. Zusätzliche Informationen zur bestmöglichen Einhaltung der Sicherheitsrichtlinien finden Sie auf der Homepage zu den Betriebsbestimmungen unter www.dell.com/regulatory_compliance.**

 **VORSICHT: Reparaturen am Computer sollten nur von einem zertifizierten Servicetechniker ausgeführt werden. Schäden durch nicht von Dell™ genehmigte Wartungsversuche werden nicht durch die Garantie abgedeckt.**

 **VORSICHT: Ziehen Sie beim Trennen des Geräts nur am Stecker oder an der Zuglasche und nicht am Kabel selbst. Manche Kabel besitzen einen Stecker mit Sicherungsklammern. Wenn Sie ein solches Kabel abziehen, drücken Sie vor dem Herausziehen des Steckers die Sicherungsklammern nach innen. Halten Sie beim Trennen von Steckverbindungen die Anschlüsse gerade, um keine Stifte zu verbiegen. Achten Sie vor dem Anschließen eines Kabels darauf, dass die Stecker korrekt ausgerichtet und nicht verkantet aufgesetzt werden.**

 **VORSICHT:** Um Schäden am Computer zu vermeiden, führen Sie folgende Schritte aus, bevor die Arbeiten im Inneren des Computers begonnen werden.

1. Stellen Sie sicher, dass die Arbeitsoberfläche eben und sauber ist, damit die Computerabdeckung nicht zerkratzt wird.
2. Schalten Sie den Computer (siehe [Ausschalten des Computers](#)) und alle angeschlossenen Geräte aus.

 **VORSICHT:** Wenn Sie ein Netzkabel trennen, ziehen Sie es zuerst am Computer und dann am Netzwerkgerät ab.

3. Trennen Sie alle Telefon- und Netzkabel vom Computer.
4. Trennen Sie den Computer sowie alle daran angeschlossenen Geräte vom Stromnetz.
5. Trennen Sie alle angeschlossenen Geräte von Ihrem Computer.
6. Drücken Sie auf die im Medienkartenlesegerät installierten Karten, um sie auszuwerfen.
7. Drücken und halten Sie den Betriebsschalter gedrückt, um die Systemplatine zu erden.

 **VORSICHT:** Bevor Sie die Komponenten im Inneren des Computers berühren, erden Sie sich, indem Sie eine unlackierte Metalloberfläche (beispielsweise die Metallrückseite des Computers) berühren. Berühren Sie während der Arbeiten regelmäßig eine unlackierte Metalloberfläche, um statische Aufladungen abzuleiten, die zur Beschädigung interner Komponenten führen können.

[Zurück zum Inhaltsverzeichnis](#)

[Zurück zum Inhaltsverzeichnis](#)

Frontverkleidung

Dell™ Studio XPS™ 7100-Service-Handbuch

- [Entfernen der Frontverkleidung](#)
- [Anbringen der Frontverkleidung](#)

⚠️ WARNUNG: Bevor Sie Arbeiten im Inneren des Computers ausführen, lesen Sie zunächst die im Lieferumfang des Computers enthaltenen Sicherheitshinweise. Zusätzliche Informationen zur bestmöglichen Einhaltung der Sicherheitsrichtlinien finden Sie auf der Homepage zu den Betriebsbestimmungen unter www.dell.com/regulatory_compliance.

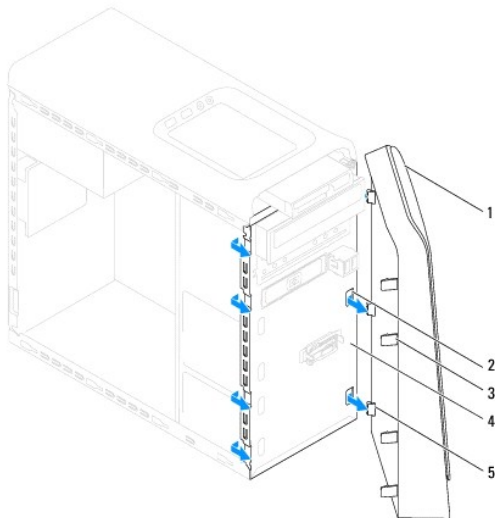
⚠️ WARNUNG: Um elektrische Schläge zu vermeiden, trennen Sie vor dem Entfernen der Abdeckung den Computer immer von der Steckdose.

⚠️ WARNUNG: Betreiben Sie den Computer nicht, wenn Abdeckungen entfernt sind (Computerabdeckungen, Frontverkleidungen, Abdeckbleche, Frontblendeinsätze usw.).

⚠️ VORSICHT: Reparaturen am Computer sollten nur von einem zertifizierten Servicetechniker ausgeführt werden. Schäden durch nicht von Dell™ genehmigte Wartungsversuche werden nicht durch die Garantie abgedeckt.

Entfernen der Frontverkleidung

1. Befolgen Sie die Anweisungen unter [Bevor Sie beginnen](#).
2. Entfernen Sie die Computerabdeckung (siehe [Entfernen der Computerabdeckung](#)).
3. Bringen Sie den Computer in eine aufrechte Position.
4. Greifen und lösen Sie die Halterungen der Frontverkleidung der Reihe nach, indem Sie sie von der Frontblende nach außen bewegen.
5. Drehen und ziehen Sie die Frontverkleidung von der Vorderseite des Computers weg, um die Klammern der Frontverkleidung aus den Schlitzen der Frontblende zu lösen.



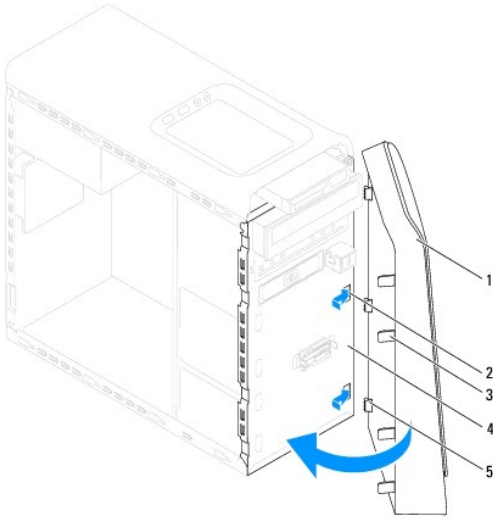
1	Frontverkleidung	2	Schlitze der Frontblende (3)
3	Halterungen der Frontverkleidung (4)	4	Frontblende
5	Klammern der Frontverkleidung (3)		

6. Bewahren Sie die Frontverkleidung an einem sicheren Ort auf.

Anbringen der Frontverkleidung

1. Befolgen Sie die Anweisungen unter [Bevor Sie beginnen](#).

2. Richten Sie die Klammern der Frontverkleidung mit den Schlitzen der Frontblende aus und führen Sie sie in die Schlitze ein.
3. Drehen Sie die Frontverkleidung zum Computer hin, bis die Halterungen der Frontverkleidung einrasten.



1	Frontverkleidung	2	Schlitze der Frontblende (3)
3	Halterungen der Frontverkleidung (4)	4	Frontblende
5	Klammern der Frontverkleidung (3)		

4. Bringen Sie die Computerabdeckung wieder an (siehe [Anbringen der Computerabdeckung](#)).

[Zurück zum Inhaltsverzeichnis](#)


[Zurück zum Inhaltsverzeichnis](#)

Aktualisieren des BIOS

Dell™ Studio XPS™ 7100-Service-Handbuch

Bei einer möglichen Aktualisierung oder beim Austauschen der Systemplatine muss das BIOS eventuell gelöscht und neu beschrieben werden (Flashen). So flashen Sie das BIOS:

1. Schalten Sie den Computer ein.
2. Gehen Sie auf die Website support.dell.com/support/downloads.
3. Suchen Sie die BIOS-Aktualisierungsdatei für Ihren Computer.


 **ANMERKUNG:** Die Service-Tag-Nummer befindet sich auf einem Etikett auf der Oberseite Ihres Computers.

Wenn Sie die Service-Tag-Nummer Ihres Computers vorliegen haben:

- a. Klicken Sie auf **Enter a Service Tag** (Service-Tag-Nummer eingeben).
- b. Geben Sie die Service-Tag-Nummer Ihres Computers in das Feld **Enter a Service Tag** (Service-Tag-Nummer eingeben) ein, klicken Sie auf **Go** (Weiter) und fahren Sie mit [schritt 4](#) fort.

Wenn Sie die Service-Tag-Nummer Ihres Computers nicht vorliegen haben:

- a. Wählen Sie die Produktart aus der Liste **Produktreihe auswählen** aus.
- b. Wählen Sie den Produkttyp aus der Liste **Produkttyp auswählen** aus.
- c. Wählen Sie das Produktmodell aus der Liste **Produktmodell auswählen** aus.

 **ANMERKUNG:** Wenn Sie ein anderes Modell ausgewählt haben und neu beginnen möchten, klicken oben rechts im Menü auf **Abbrechen**.

- d. Klicken Sie auf **Confirm (Bestätigen)**.
4. Eine Liste der Ergebnisse wird auf dem Bildschirm angezeigt. Klicken Sie auf **BIOS**.
 5. Klicken Sie auf **Download Now** (Jetzt herunterladen), um die neueste BIOS-Datei herunterzuladen. Das Fenster **File Download** (Dateidownload) wird angezeigt.
 6. Klicken Sie auf **Save** (Speichern), um die Datei auf Ihrem Desktop zu speichern. Die Datei wird auf Ihren Desktop heruntergeladen.
 7. Klicken Sie auf **Close** (Schließen), wenn das Fenster **Download Complete** (Download beendet) angezeigt wird. Das Dateisymbol wird auf Ihrem Desktop angezeigt und trägt denselben Namen wie die heruntergeladene BIOS-Aktualisierungsdatei.
 8. Doppelklicken Sie auf das Dateisymbol auf dem Desktop und folgen Sie den Anweisungen auf dem Bildschirm.

[Zurück zum Inhaltsverzeichnis](#)

[Zurück zum Inhaltsverzeichnis](#)

Bluetooth-Baugruppe

Dell™ Studio XPS™ 7100-Service-Handbuch

- [Entfernen der Bluetooth-Baugruppe](#)
- [Einbauen der Bluetooth-Baugruppe](#)

⚠ WARNUNG: Bevor Sie Arbeiten im Inneren des Computers ausführen, lesen Sie zunächst die im Lieferumfang des Computers enthaltenen Sicherheitshinweise. Zusätzliche Informationen zur bestmöglichen Einhaltung der Sicherheitsrichtlinien finden Sie auf der Homepage zu den Betriebsbestimmungen unter www.dell.com/regulatory_compliance.

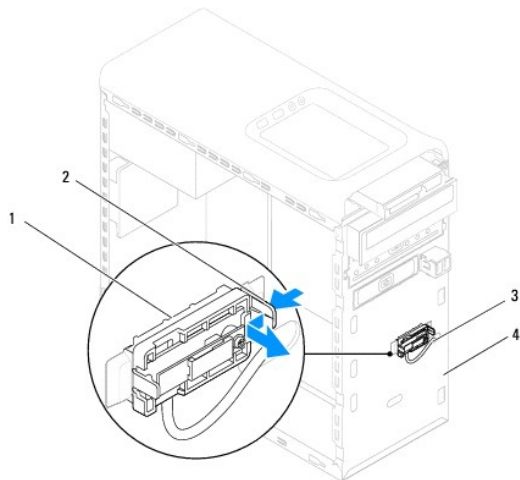
⚠ WARNUNG: Um elektrische Schläge zu vermeiden, trennen Sie vor dem Entfernen der Abdeckung den Computer immer von der Steckdose.

⚠ WARNUNG: Betreiben Sie den Computer nicht, wenn Abdeckungen entfernt sind (Computerabdeckungen, Blenden, Abdeckbleche, Frontblendeinsätze usw.).

⚠ VORSICHT: Reparaturen am Computer sollten nur von einem zertifizierten Servicetechniker ausgeführt werden. Schäden durch nicht von Dell™ genehmigte Wartungsversuche werden nicht durch die Garantie abgedeckt.

Entfernen der Bluetooth-Baugruppe

1. Befolgen Sie die Anweisungen unter [Bevor Sie beginnen](#).
2. Entfernen Sie die Computerabdeckung (siehe [Entfernen der Computerabdeckung](#)).
3. Nehmen Sie die Frontverkleidung ab (siehe [Entfernen der Frontverkleidung](#)).
4. Trennen Sie das Kabel der Bluetooth®-Baugruppe von den Systemplatinenanschlüssen PWRSW1 und F_USB4 (siehe [Komponenten der Systemplatine](#)).
5. Drücken Sie auf die Halterung wie in der Abbildung gezeigt und ziehen Sie die Bluetooth-Baugruppe von der Frontblende ab.
6. Führen Sie das Kabel der Bluetooth-Baugruppe vorsichtig durch den Schlitz der Frontblende und entfernen Sie es.



1	Bluetooth-Baugruppe	2	Halterung der Bluetooth-Baugruppe
3	Kabel der Bluetooth-Baugruppe	4	Frontblende

7. Bewahren Sie die Bluetooth-Baugruppe an einem sicheren Ort auf.

Einbauen der Bluetooth-Baugruppe

1. Befolgen Sie die Anweisungen unter [Bevor Sie beginnen](#).

2. Führen Sie das Kabel der Bluetooth-Baugruppe vorsichtig durch den Schlitz der Frontblende und entfernen Sie es.
3. Richten Sie die Halterung der Bluetooth-Baugruppe mit dem Schlitz für die Bluetooth-Baugruppe in der Frontblende aus.
4. Drücken Sie auf die Halterung der Bluetooth-Baugruppe und schieben Sie die Bluetooth-Baugruppe in Richtung Frontblende, bis sie einrastet.
5. Trennen Sie das Kabel der Bluetooth-Baugruppe von den Systemplattenanschlüssen PWRSW1 und F_USB4 (siehe [Komponenten der Systemplatine](#)).
6. Bringen Sie die Frontverkleidung wieder an (siehe [Anbringen der Frontverkleidung](#)).
7. Bringen Sie die Computerabdeckung wieder an (siehe [Anbringen der Computerabdeckung](#)).
8. Schließen Sie den Computer und die zugehörigen Geräte an die Stromversorgung an und schalten Sie sie ein.

[Zurück zum Inhaltsverzeichnis](#)

PCI- und PCI-Express-Karten

Dell™ Studio XPS™ 7100-Service-Handbuch

- [Entfernen der Kartenhalterklammer](#)
- [Befestigen der Kartenhalterklammer](#)
- [Entfernen von PCI- und PCI-Express-Karten](#)
- [Einbauen von PCI- und PCI-Express-Karten](#)
- [Konfigurieren Ihres Computers nach dem Entfernen oder Installieren der PCI Express-Karte](#)

⚠️ WARNUNG: Bevor Sie Arbeiten im Inneren des Computers ausführen, lesen Sie zunächst die im Lieferumfang des Computers enthaltenen Sicherheitshinweise. Zusätzliche Informationen zur bestmöglichen Einhaltung der Sicherheitsrichtlinien finden Sie auf der Homepage zu den Betriebsbestimmungen unter www.dell.com/regulatory_compliance.

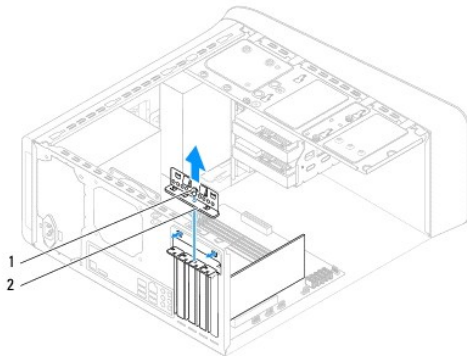
⚠️ WARNUNG: Um elektrische Schläge zu vermeiden, trennen Sie vor dem Entfernen der Abdeckung den Computer immer von der Steckdose.

⚠️ WARNUNG: Betreiben Sie den Computer nicht, wenn Abdeckungen entfernt sind (Computerabdeckungen, Blenden, Abdeckbleche, Frontblendeinsätze usw.).

⚠️ VORSICHT: Reparaturen am Computer sollten nur von einem zertifizierten Servicetechniker ausgeführt werden. Schäden durch nicht von Dell™ genehmigte Wartungsversuche werden nicht durch die Garantie abgedeckt.

Entfernen der Kartenhalterklammer

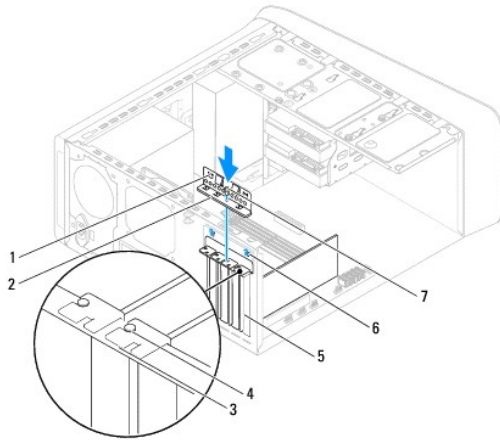
1. Befolgen Sie die Anweisungen unter [Bevor Sie beginnen](#).
2. Entfernen Sie die Computerabdeckung (siehe [Entfernen der Computerabdeckung](#)).
3. Entfernen Sie die Schraube, die die Kartenhalterklammer sichert.
4. Heben Sie die Kartenhalterklammer ab und legen Sie sie an einem sicheren Ort ab.



1	Schraube	2	Kartenhalterklammer
---	----------	---	---------------------

Befestigen der Kartenhalterklammer

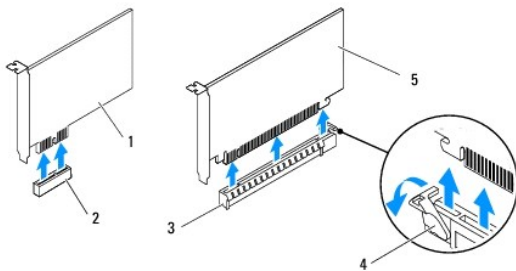
1. Befolgen Sie die Anweisungen unter [Bevor Sie beginnen](#).
2. Bringen Sie die Kartenhalterklammer wieder an, und stellen Sie dabei sicher:
 - 1 Führungsklemme und -kerbe aufeinander stoßen.
 - 1 Die Oberseiten aller Karten und Abdeckbleche sind bündig mit der Ausrichtungsleiste.
 - 1 Die Kerbe auf der Oberseite der Karte oder des Abdeckblechs passt um die Ausrichtungsführung.
3. Bringen Sie die Schraube wieder an, mit der die Kartenhalterklammer befestigt wird.
4. Bringen Sie die Computerabdeckung wieder an (siehe [Anbringen der Computerabdeckung](#)).



1 Führungsklammern (2)	2 Kartenhalteklammer
3 Führungsleiste	4 Ausrichtungsführung
5 Abdeckblech	6 Führungskerben (2)
7 Schraube	

Entfernen von PCI- und PCI-Express-Karten

1. Befolgen Sie die Anweisungen unter [Bevor Sie beginnen](#).
2. Entfernen Sie die Computerabdeckung (siehe [Entfernen der Computerabdeckung](#)).
3. Setzen Sie die Grafikkartenhalterung gegebenenfalls wieder ein (siehe [Entfernen der Grafikkartenhalterung](#)).
4. Setzen Sie die Kartenhalteklammer wieder ein (siehe [Entfernen der Kartenhalteklammer](#)).
5. Trennen Sie gegebenenfalls die Kabelverbindungen zur Karte.
6. Entfernen Sie die PCI Express-Karte aus dem Kartensteckplatz:
 - 1 Fassen Sie die PCI-Karte oder PCI-Express x1-Karte an den oberen Ecken und entfernen Sie sie aus dem Steckplatz.
 - 1 Drücken Sie bei einer PCI Express x16-Karte Sicherungsklammer vorsichtig ein, fassen Sie die Karte an den oberen Ecken, und ziehen Sie sie aus dem Anschluss.



1 PCI-Express x1-Karte	2 PCI-Express x1-Kartensteckplatz
3 PCI-Express x16-Kartensteckplatz	4 Sicherungslasche
5 PCI-Express x16-Karte	

7. Wenn die Karte dauerhaft entfernt werden soll, setzen Sie ein Abdeckblech in die Öffnung des leeren Steckplatzes ein.

ANMERKUNG: Das Anbringen eines Abdeckblechs über leeren Steckplatzöffnungen ist erforderlich, um die FCC-Bestimmungen einzuhalten. Außerdem wird durch ein solches Blech das Eindringen von Staub und Schmutz in den Computer verhindert.

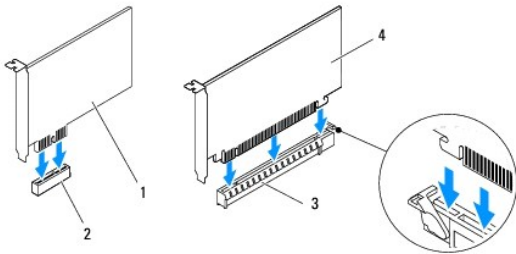
Einbauen von PCI- und PCI-Express-Karten

1. Befolgen Sie die Anweisungen unter [Bevor Sie beginnen](#).

2. Bereiten Sie die Karte für die Installation vor.

Informationen zur Konfiguration der Karte und zum Herstellen interner Verbindungen und zu anderen benutzerspezifischen Karteneinstellungen finden Sie in der mitgelieferten Kartendokumentation.

3. Stecken Sie die PCI Express-Karte in den Steckplatz auf der Systemplatine und drücken Sie fest darauf. Stellen Sie sicher, dass die PCI Express-Karte fest im Steckplatz sitzt.



1	PCI-Express x1-Karte	2	PCI-Express x1-Kartensteckplatz
3	PCI-Express x16-Kartensteckplatz	4	PCI-Express x16-Karte

4. Setzen Sie die Kartenhalteklammer wieder ein (siehe [Befestigen der Kartenhalteklammer](#)).

5. Schließen Sie die entsprechenden Kabel an die Karte an.

Informationen zum Anschluss der Kabelverbindungen finden Sie in der mitgelieferten Kartendokumentation.

VORSICHT: Führen Sie die Kartenkabel nicht über oder hinter den Karten entlang. Anderenfalls lässt sich möglicherweise die Computerabdeckung nicht mehr richtig schließen oder das System wird beschädigt.

6. Bauen Sie die Grafikkartenhalterung gegebenenfalls wieder ein (siehe [Entfernen der Grafikkartenhalterung](#)).

7. Bringen Sie die Computerabdeckung wieder an (siehe [Anbringen der Computerabdeckung](#)).

8. Schließen Sie den Computer und die Geräte wieder an die Netzstromversorgung an und schalten Sie sie ein.

9. Um die Installation abzuschließen, lesen Sie [Konfigurieren Ihres Computers nach dem Entfernen oder Installieren der PCI Express-Karte](#).

Konfigurieren Ihres Computers nach dem Entfernen oder Installieren der PCI Express-Karte

ANMERKUNG: Weitere Informationen über zu den Positionen der externen Anschlüsse finden Sie im *Setup-Handbuch*. Informationen zum Installieren von Treibern und Software für Ihre Karte finden Sie in der mit der Karte gelieferten Dokumentation.

	Installiert	Entfernt
Soundkarte	<ol style="list-style-type: none"> Rufen Sie das System-Setup-Programm auf (siehe System-Setup). Gehen Sie zu Onboard Audio Controller (Integrierter Audio-Controller) und ändern Sie die Einstellung in Disabled (Deaktiviert). Verbinden Sie die 	<ol style="list-style-type: none"> Rufen Sie das System-Setup-Programm auf (siehe System-Setup). Gehen Sie zu Onboard Audio Controller (Integrierter Audio-Controller) und ändern Sie die Einstellung in Enabled (Aktiviert). Verbinden Sie die externen Audiogeräte mit den Anschlüssen auf der Rückseite des Computers.

	externen Audiogeräte mit den Anschlüssen der Soundkarte.	
Netzwerkkarte	<ol style="list-style-type: none"> 1. Rufen Sie das System-Setup-Programm auf (siehe System-Setup). 2. Gehen Sie zu Onboard LAN Controller (Integrierter LAN-Controller) und ändern Sie die Einstellung in Disabled (Deaktiviert). 3. Schließen Sie das Netzwerkkabel an den Anschluss der Netzwerkkarte an. 	<ol style="list-style-type: none"> 1. Rufen Sie das System-Setup-Programm auf (siehe System-Setup). 2. Gehen Sie zu Onboard LAN Controller (Integrierter LAN-Controller) und ändern Sie die Einstellung in Enabled (Aktiviert). 3. Schließen Sie das Netzwerkkabel an den integrierten Netzwerkanschluss an.

[Zurück zum Inhaltsverzeichnis](#)

Knopfzellenbatterie

Dell™ Studio XPS™ 7100-Service-Handbuch

- [Entfernen der Knopfzellenbatterie](#)
- [Einbauen der Knopfzellenbatterie](#)

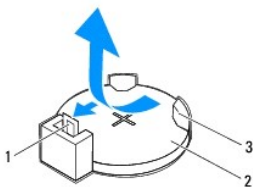
- ⚠️ WARNUNG:** Bevor Sie Arbeiten im Inneren des Computers ausführen, lesen Sie zunächst die im Lieferumfang des Computers enthaltenen Sicherheitshinweise. Zusätzliche Informationen zur bestmöglichen Einhaltung der Sicherheitsrichtlinien finden Sie auf der Homepage zu den Betriebsbestimmungen unter www.dell.com/regulatory_compliance.
- ⚠️ WARNUNG:** Eine falsch eingesetzte neue Batterie kann explodieren. Tauschen Sie die Batterie nur gegen denselben oder einen gleichwertigen, vom Hersteller empfohlenen Typ aus. Leere Batterien sind entsprechend den Herstelleranweisungen zu entsorgen.
- ⚠️ WARNUNG:** Um elektrische Schläge zu vermeiden, trennen Sie vor dem Entfernen der Abdeckung den Computer immer von der Steckdose.
- ⚠️ WARNUNG:** Betreiben Sie den Computer nicht, wenn Abdeckungen entfernt sind (Computerabdeckungen, Blenden, Abdeckbleche, Frontblendeinsätze usw.).
- ⚠️ VORSICHT:** Reparaturen am Computer sollten nur von einem zertifizierten Servicetechniker ausgeführt werden. Schäden durch nicht von Dell™ genehmigte Wartungsversuche werden nicht durch die Garantie abgedeckt.
-

Entfernen der Knopfzellenbatterie

1. Notieren Sie sich die Einstellungen auf allen Bildschirmen des System- Setups (siehe [System-Setup](#)), damit Sie nach dem Austauschen der Knopfzellenbatterie die richtigen Werte wiederherstellen können.
2. Befolgen Sie die Anweisungen unter [Bevor Sie beginnen](#).
3. Entfernen Sie die Computerabdeckung (siehe [Entfernen der Computerabdeckung](#)).
4. Suchen Sie den Batteriesockel auf der Systemplatine (siehe [Komponenten der Systemplatine](#)).

⚠️ VORSICHT: Wenn Sie die Batterie mit einem stumpfen Gegenstand aus dem Sockel heben, achten Sie darauf, dass Sie dabei die Systemplatine nicht berühren. Achten Sie darauf, dass das Werkzeug genau zwischen Batterie und Sockel angesetzt wird, bevor Sie versuchen, die Batterie herauszuhebeln. Anderenfalls könnte die Systemplatine durch Abhebeln der Halterung oder Unterbrechen der Leiterbahnen beschädigt werden.

5. Drücken Sie den Batterieentriegelungshebel, um die Knopfzellenbatterie zu entfernen.

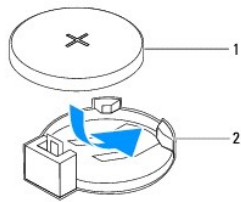


1	Batterieentriegelungshebel	2	Knopfzellenbatterie
3	Batteriesockel		

6. Bewahren Sie die Batterie an einem sicheren Ort auf.
-

Einbauen der Knopfzellenbatterie

1. Folgen Sie den Anweisungen unter [Bevor Sie beginnen](#).
2. Setzen Sie die neue Knopfzellenbatterie (CR2032) mit der „+“-Seite nach oben in den Halterung ein, und drücken Sie die Knopfzellenbatterie in Position.



1	Knopfzellenbatterie	2	Batteriesockel
---	---------------------	---	----------------

3. Bringen Sie die Computerabdeckung wieder an (siehe [Anbringen der Computerabdeckung](#)).
4. Schließen Sie den Computer und die zugehörigen Geräte an das Stromnetz an und schalten Sie sie ein.
5. Rufen Sie das System-Setup auf (siehe [System-Setup](#)) und stellen Sie die in [schritt 1](#) notierten Einstellungen wieder her.

[Zurück zum Inhaltsverzeichnis](#)

Computerabdeckung

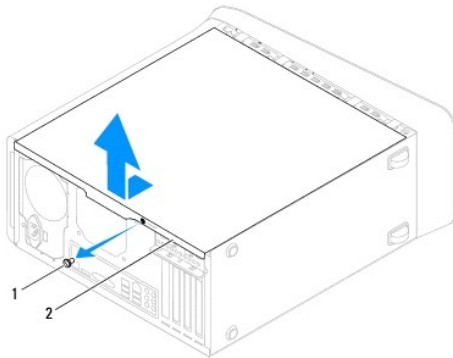
Dell™ Studio XPS™ 7100-Service-Handbuch

- [Entfernen der Computerabdeckung](#)
- [Anbringen der Computerabdeckung](#)

- ⚠ **WARNUNG:** Bevor Sie Arbeiten im Inneren des Computers ausführen, lesen Sie zunächst die im Lieferumfang des Computers enthaltenen Sicherheitshinweise. Zusätzliche Informationen zur bestmöglichen Einhaltung der Sicherheitsrichtlinien finden Sie auf der Homepage zu den Betriebsbestimmungen unter www.dell.com/regulatory_compliance.
- ⚠ **WARNUNG:** Um elektrischem Schlag, Verletzungen durch bewegliche Lüfterblätter oder sonstigen unerwarteten Verletzungen vorzubeugen, trennen Sie Ihren Computer immer erst vom Stromnetz, bevor Sie die Abdeckung abnehmen.
- ⚠ **WARNUNG:** Betreiben Sie den Computer nicht, wenn Abdeckungen entfernt sind (Computerabdeckungen, Blenden, Abdeckbleche, Frontblendeneinsätze usw.).
- ⚠ **VORSICHT:** Reparaturen am Computer sollten nur von einem zertifizierten Servicetechniker ausgeführt werden. Schäden durch nicht von Dell™ genehmigte Wartungsversuche werden nicht durch die Garantie abgedeckt.
- ⚠ **VORSICHT:** Stellen Sie sicher, dass auf der Arbeitsfläche genügend Platz für den geöffneten Computer vorhanden ist (mindestens 30 cm).

Entfernen der Computerabdeckung

1. Befolgen Sie die Anweisungen unter [Bevor Sie beginnen](#).
2. Legen Sie den Computer auf die Seite, sodass die Computerabdeckung nach oben weist.
3. Entfernen Sie die Rändelschraube, mit der die Computerabdeckung am Gehäuse befestigt ist. Wenn erforderlich, verwenden Sie einen Schraubendreher.
4. Lösen Sie die Computerabdeckung, indem Sie sie von der Vorderseite des Computers wegschieben.
5. Heben Sie die Abdeckung vom Computer und legen Sie sie an einem geschützten Ort ab.

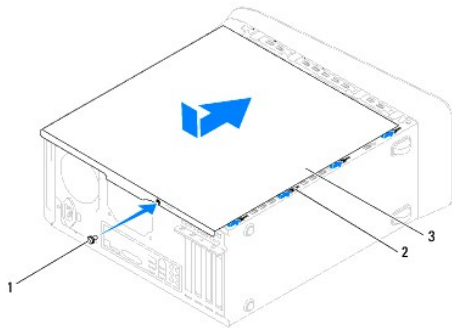


1	Rändelschraube	2	Computerabdeckung
---	----------------	---	-------------------

Anbringen der Computerabdeckung

1. Befolgen Sie die Anweisungen unter [Bevor Sie beginnen](#).
2. Schließen Sie alle Kabel an und verlegen Sie sie so, dass nichts blockiert wird.
3. Achten Sie darauf, dass keine Werkzeuge oder andere Teile im Computer zurückbleiben.
4. Richten Sie die Halterungen an der Unterseite der Computerabdeckung zu dem Schlitz an Rand des Gehäuses aus.
5. Drücken Sie die Computerabdeckung nach unten und schieben Sie sie in Richtung der Vorderseite des Computers.

6. Drehen Sie die Rändelschraube wieder fest, mit der die Computerabdeckung am Gehäuse befestigt wird.



1	Rändelschraube	2	Steckplätze
3	Computerabdeckung		

7. Bringen Sie den Computer in eine aufrechte Position.

[Zurück zum Inhaltsverzeichnis](#)

[Zurück zum Inhaltsverzeichnis](#)

Prozessor

Dell™ Studio XPS™ 7100-Service-Handbuch

- [Ausbauen des Prozessors](#)
- [Einbauen des Prozessors](#)

- ⚠ **WARNUNG:** Bevor Sie Arbeiten im Inneren des Computers ausführen, lesen Sie zunächst die im Lieferumfang des Computers enthaltenen Sicherheitshinweise. Zusätzliche Informationen zur bestmöglichen Einhaltung der Sicherheitsrichtlinien finden Sie auf der Homepage zu den Betriebsbestimmungen unter www.dell.com/regulatory_compliance.
- ⚠ **WARNUNG:** Um elektrische Schläge zu vermeiden, trennen Sie vor dem Entfernen der Abdeckung den Computer immer von der Steckdose.
- ⚠ **WARNUNG:** Betreiben Sie den Computer nicht, wenn Abdeckungen entfernt sind (Computerabdeckungen, Blenden, Abdeckbleche, Frontblendeinsätze usw.).
- ⚠ **VORSICHT:** Reparaturen am Computer sollten nur von einem zertifizierten Servicetechniker ausgeführt werden. Schäden durch nicht von Dell™ genehmigte Wartungsversuche werden nicht durch die Garantie abgedeckt.
- ⚠ **VORSICHT:** Führen Sie die folgenden Schritte nur aus, wenn Sie mit dem Ausbauen und Austauschen von Hardware vertraut sind. Bei falscher Vorgehensweise kann die Systemplatine beschädigt werden. Wenden Sie sich an Dell, um technische Unterstützung zu erhalten siehe *Setup-Handbuch*.

Ausbauen des Prozessors

1. Befolgen Sie die Anweisungen unter [Bevor Sie beginnen](#).
2. Entfernen Sie die Computerabdeckung (siehe [Entfernen der Computerabdeckung](#)).

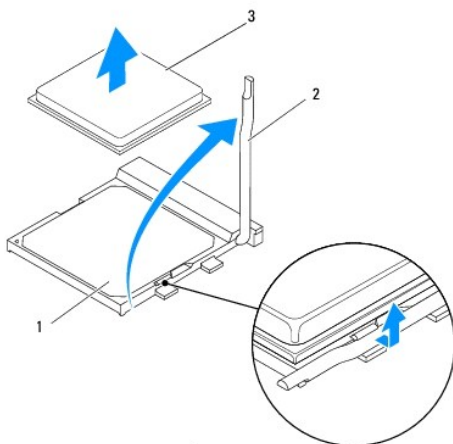
⚠ **VORSICHT:** Reparaturen am Computer sollten nur von einem zertifizierten Servicetechniker ausgeführt werden. Schäden durch nicht von Dell™ genehmigte Wartungsversuche werden nicht durch die Garantie abgedeckt.

⚠ **VORSICHT:** Trotz Kunststoffblende kann die Lüfter-Kühlkörper-Einheit während des normalen Betriebs sehr heiß werden. Vergewissern Sie sich, dass sie ausreichend abgekühlt ist, bevor Sie sie berühren.

3. Entfernen Sie die Prozessorlüfter- und Kühlkörperbaugruppe (siehe [Entfernen der Prozessorlüfter- und Kühlkörperbaugruppe](#)).

🔧 **ANMERKUNG:** Sofern bei Austausch des Prozessors kein neuer Prozessorlüfter und Kühlkörper für den neuen Prozessor erforderlich ist, verwenden Sie wieder den Original-Prozessorlüfter und die Original-Kühlkörperbaugruppe.

4. Drücken Sie auf den Freigabehebel und schieben Sie ihn nach unten, um ihn aus der Halterung zu lösen.



1	Socket	2	Freigabehebel
3	Prozessor		

△ **VORSICHT:** Achten Sie beim Einbau des Prozessors darauf, dass Sie die Kontaktstifte im Sockel nicht berühren und keine Gegenstände darauf fallen.

5. Heben Sie den Prozessor vorsichtig an, um ihn zu entfernen.

Belassen Sie den Freigabehebel in der offenen Position, sodass der neue Prozessor direkt in den Sockel eingesetzt werden kann.

Einbauen des Prozessors

△ **VORSICHT:** Berühren Sie die unlackierte Metallfläche auf der Rückseite des Computers, um sich zu erden.

△ **VORSICHT:** Achten Sie beim Einbau des Prozessors darauf, dass Sie die Kontaktstifte im Sockel nicht berühren und keine Gegenstände darauf fallen.

1. Befolgen Sie die Anweisungen unter [Bevor Sie beginnen](#).

2. Packen Sie den neuen Prozessor aus und achten Sie dabei darauf, dass Sie die Unterseite des Prozessors nicht berühren.

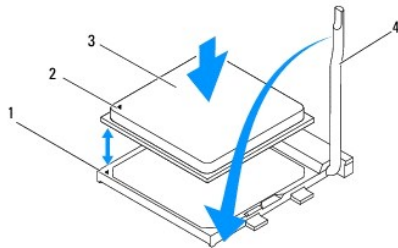
△ **VORSICHT:** Platzieren Sie den Prozessor korrekt im Sockel, um beim Einschalten des Computers eine dauerhafte Beschädigung von Prozessor und Computer zu vermeiden.

3. Ziehen Sie den Freigabehebel auf dem Sockel gegebenenfalls ganz nach oben.

4. Richten Sie die Ecke mit dem Pin-1 des Prozessors am Sockel aus.

△ **VORSICHT:** Um Schäden zu vermeiden, stellen Sie sicher, dass der Prozessor richtig am Sockel ausgerichtet ist, und wenden Sie beim Einsetzen des Prozessors keine übermäßige Kraft auf.

5. Setzen Sie den Prozessor vorsichtig in den Sockel ein und stellen Sie dabei sicher, dass der Prozessor korrekt ausgerichtet ist.



1	Sockel	2	Prozessor Stift-1-Anzeige
3	Prozessor	4	Freigabehebel

6. Drehen Sie den Sockelfreigabehebel wieder in Richtung des Sockels zurück, bis der Hebel einrastet und den Prozessor sichert.

7. Entfernen Sie Rückstände der Wärmeleitpaste von der Unterseite des Kühlkörpers.

△ **VORSICHT:** Stellen Sie Sicher, dass Sie neue Wärmeleitpaste auftragen. Die Wärmeleitpaste gewährleistet eine ordnungsgemäße thermische Verbindung und damit den optimalen Prozessorbetrieb.

8. Tragen Sie die neue Wärmeleitpaste auf der Oberseite des Prozessors auf.

9. Setzen Sie die Lüfter-Kühlkörper-Einheit wieder ein (siehe [Einbauen der Prozessorlüfter- und Kühlkörperbaugruppe](#)).

△ **VORSICHT:** Vergewissern Sie sich, dass die Lüfter-Kühlkörper-Einheit fest in der richtigen Position sitzt.

10. Bringen Sie die Computerabdeckung wieder an (siehe [Anbringen der Computerabdeckung](#)).

[Zurück zum Inhaltsverzeichnis](#)

Drives (Laufwerke)

Dell™ Studio XPS™ 7100-Service-Handbuch

- [Festplattenlaufwerk](#)
- [Optisches Laufwerk](#)
- [Medienkartenlesegerät](#)

⚠️ WARNUNG: Bevor Sie Arbeiten im Inneren des Computers ausführen, lesen Sie zunächst die im Lieferumfang des Computers enthaltenen Sicherheitshinweise. Zusätzliche Informationen zur bestmöglichen Einhaltung der Sicherheitsrichtlinien finden Sie auf der Homepage zu den Betriebsbestimmungen unter www.dell.com/regulatory_compliance.

⚠️ WARNUNG: Um elektrische Schläge zu vermeiden, trennen Sie vor dem Entfernen der Abdeckung den Computer immer von der Steckdose.

⚠️ WARNUNG: Betreiben Sie den Computer nicht, wenn Abdeckungen entfernt sind (Computerabdeckungen, Blenden, Abdeckbleche, Frontblendeinsätze usw.).

⚠️ VORSICHT: Reparaturen am Computer sollten nur von einem zertifizierten Servicetechniker ausgeführt werden. Schäden durch nicht von Dell™ genehmigte Wartungsversuche werden nicht durch die Garantie abgedeckt.

Festplattenlaufwerk

Entfernen des primären Festplattenlaufwerks

⚠️ VORSICHT: Wenn Sie eine Festplatte austauschen möchten, auf der Daten gespeichert sind, legen Sie zuvor eine Sicherung der darauf enthaltenen Dateien an.

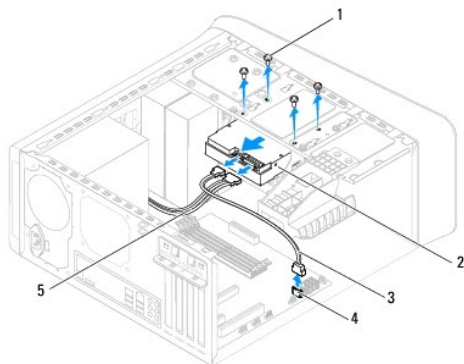
1. Befolgen Sie die Anweisungen unter [Bevor Sie beginnen](#).
2. Entfernen Sie die Computerabdeckung (siehe [Entfernen der Computerabdeckung](#)).
3. Trennen Sie das Netz- und Datenkabel von der Festplatte.

📌 ANMERKUNG: Wenn Sie die Festplatte jetzt noch nicht austauschen, trennen Sie das andere Ende des Datenkabels vom Systemplatinenanschluss, und bewahren Sie es auf. Sie können das Datenkabel verwenden, um die Festplatte zu einem späteren Zeitpunkt zu installieren.

4. Setzen Sie die vier Schrauben wieder ein und ziehen Sie sie an, um das Festplattenlaufwerk fest mit dem Gehäuse zu verbinden.

⚠️ VORSICHT: Achten Sie darauf, dass Sie die Festplattenplatine beim Entfernen oder Einsetzen des Festplattenlaufwerks nicht zerkratzen.

5. Schieben Sie das Festplattenlaufwerk zur Rückseite des Computers hin heraus.

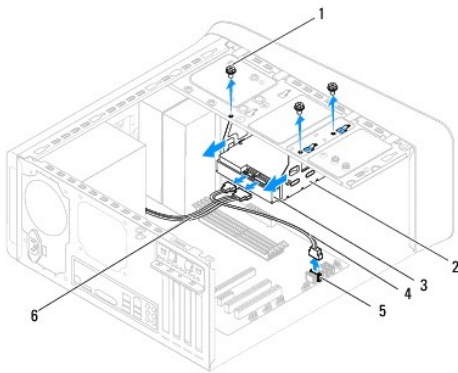


1	Schrauben (4)	2	Primäres Festplattenlaufwerk
3	Datenkabel	4	SATA-Anschluss
5	Netzteil		

6. Wenn sich durch das Entfernen der Festplatte die Laufwerkskonfiguration ändert, stellen Sie sicher, dass Sie diese Änderungen beim System-Setup berücksichtigen (siehe [System-Setup](#)).

Entfernen des Festplattenträgers

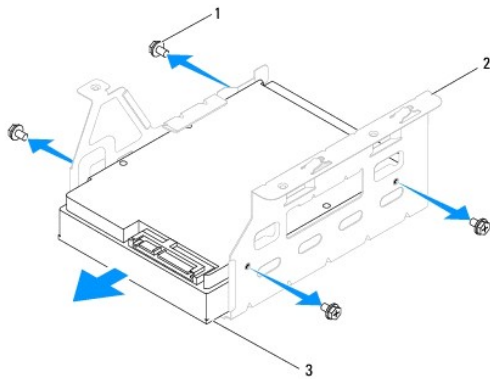
1. Befolgen Sie die Anweisungen unter [Bevor Sie beginnen](#).
2. Entfernen Sie die Computerabdeckung (siehe [Entfernen der Computerabdeckung](#)).
3. Entfernen Sie das primäre Festplattenlaufwerk (siehe [Entfernen des primären Festplattenlaufwerks](#)).
4. Entfernen Sie die drei Schrauben, mit denen der Festplattenträger am Gehäuse befestigt ist.
5. Trennen Sie gegebenenfalls die Stromversorgungs- und Datenkabel vom sekundären Festplattenlaufwerk (siehe [Komponenten der Systemplatine](#)).
6. Schieben Sie den Festplattenträger in Richtung der Gehäuserückseite.



1	Schrauben (3)	2	Festplattenträger
3	Sekundäres Festplattenlaufwerk	4	Datenkabel
5	SATA-Anschluss	6	Netzkabel

Entfernen des Festplattenträgers

1. Befolgen Sie die Anweisungen unter [Bevor Sie beginnen](#).
2. Entfernen Sie die Computerabdeckung (siehe [Entfernen der Computerabdeckung](#)).
3. Entfernen Sie das primäre Festplattenlaufwerk (siehe [Entfernen des primären Festplattenlaufwerks](#)).
4. Entfernen Sie das primäre Festplattenlaufwerk (siehe [Entfernen des Festplattenträgers](#)).
5. Entfernen Sie die vier Schrauben, mit denen das sekundäre Festplattenlaufwerk am Festplattenträger befestigt wird.
6. Schieben Sie das sekundäre Festplattenlaufwerk aus dem Festplattenträger heraus.



1	Schrauben (4)	2	Festplattenträger
3	Sekundäres Festplattenlaufwerk		

Einbauen des sekundären Festplattenlaufwerks

1. Befolgen Sie die Anweisungen unter [Bevor Sie beginnen](#).
2. Überprüfen Sie anhand der Dokumentation, die mit dem Laufwerk geliefert wurde, ob das Laufwerk für den Computer konfiguriert ist.
3. Schieben Sie das sekundäre Festplattenlaufwerk aus dem Festplattenträger heraus.
4. Richten Sie die Schraubenöffnungen am Festplattenlaufwerk mit den Schraubenöffnungen am Festplattenträger aus.
5. Entfernen Sie die vier Schrauben, mit denen das sekundäre Festplattenlaufwerk am Festplattenträger befestigt wird.

Entfernen des Festplattenträgers

1. Befolgen Sie die Anweisungen unter [Bevor Sie beginnen](#).
2. Richten Sie die Schraubenöffnungen am Festplattenlaufwerk mit den Schraubenöffnungen am Festplattenträger aus.
3. Entfernen Sie die drei Schrauben, mit denen der Festplattenträger am Gehäuse befestigt ist.
4. Trennen Sie gegebenenfalls die Stromversorgungs- und Datenkabel vom sekundären Festplattenlaufwerk (siehe [Komponenten der Systemplatine](#)).

Einbauen des sekundären Festplattenlaufwerks


1. Befolgen Sie die Anweisungen unter [Bevor Sie beginnen](#).
2. Überprüfen Sie anhand der Dokumentation, die mit dem Laufwerk geliefert wurde, ob das Laufwerk für den Computer konfiguriert ist.
3. Schieben Sie das primäre Festplattenlaufwerk in den Festplattenträger.
4. Richten Sie die Schraubenöffnungen am Festplattenlaufwerk mit den Schraubenöffnungen am Festplattenträger aus.
5. Bringen Sie die vier Schrauben wieder an, mit denen das primäre Festplattenlaufwerk am Gehäuse befestigt wird.
6. Schließen Sie das Netz- und Datenkabel am primären Festplattenlaufwerk an (siehe [Komponenten der Systemplatine](#)).
7. Bringen Sie die Computerabdeckung wieder an (siehe [Anbringen der Computerabdeckung](#)).
8. Schließen Sie den Computer und die zugehörigen Geräte an das Stromnetz an und schalten Sie sie ein.
9. Beachten Sie die Anleitungen zum Installieren von Software für den Laufwerkbetrieb in der Dokumentation des Laufwerks.

- Überprüfen Sie das System-Setup im Hinblick auf Änderungen bei der Laufwerkkonfiguration (siehe [System-Setup](#)).

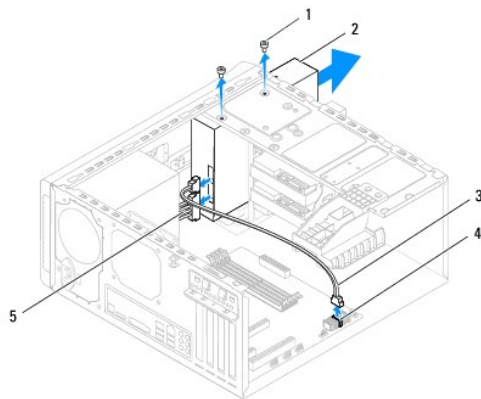
Optisches Laufwerk

Entfernen des optischen Laufwerks

- Befolgen Sie die Anweisungen unter [Bevor Sie beginnen](#).
- Entfernen Sie die Computerabdeckung (siehe [Entfernen der Computerabdeckung](#)).
- Nehmen Sie die Frontverkleidung ab (siehe [Entfernen der Frontverkleidung](#)).
- Trennen Sie die Strom- und Datenkabel vom optischen Laufwerk.

 **ANMERKUNG:** Wenn Sie das optische Laufwerk jetzt noch nicht austauschen, trennen Sie das andere Ende des Datenkabels vom Systemplattenanschluss, und bewahren Sie es auf. Sie können das Datenkabel verwenden, um das optische Laufwerk zu einem späteren Zeitpunkt zu installieren.

- Entfernen Sie die zwei Schrauben, mit denen das optische Laufwerk am Gehäuse befestigt ist.
- Schieben Sie das optische Laufwerk zur Vorderseite des Computers heraus.

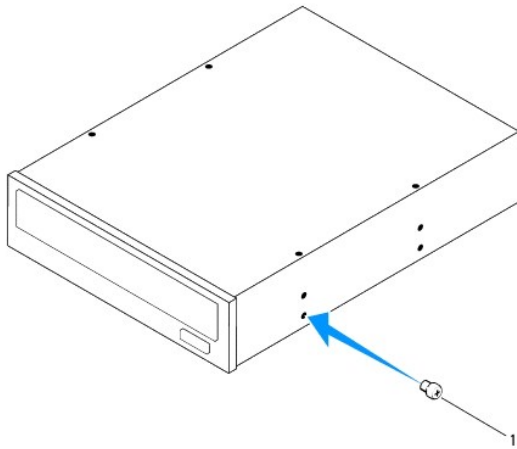


1	Schrauben (2)	2	Optisches Laufwerk
3	Datenkabel	4	SATA-Anschluss
5	Netzkabel		

- Bewahren Sie das optische Laufwerk an einem sicheren Ort auf.

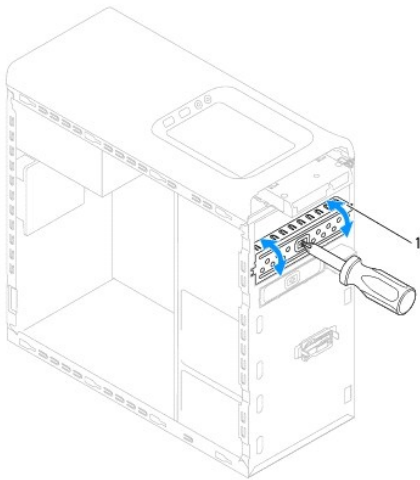
Einbauen des optischen Laufwerks

- Befolgen Sie die Anweisungen unter [Bevor Sie beginnen](#).
- Entfernen Sie die Schrauben vom alten optischen Laufwerk und setzen Sie sie in das neue optische Laufwerk ein.



1	Schraube
---	----------

3. Wenn Sie ein zweites optisches Laufwerk installieren möchten, führen Sie einen Schraubendreher in die ausbrechbare Metallblende und drehen Sie ihn, um die Metallblende zu entfernen.
4. Ziehen Sie die ausbrechbare Metallblende vom Gehäuse ab.



1	Ausbrechbare Metallblende
---	---------------------------

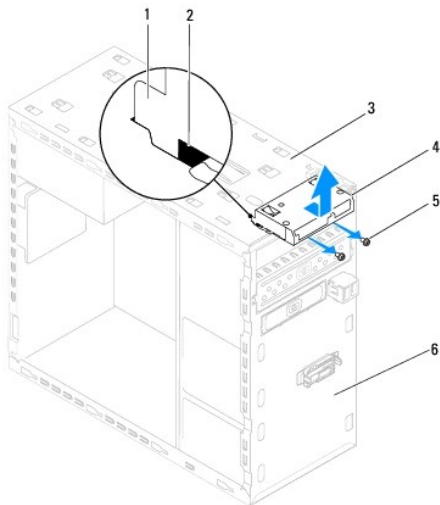
5. Schieben Sie das optische Laufwerk vorsichtig von der Vorderseite des Computers in den Laufwerkschacht ein.
6. Richten Sie die Schraubenöffnungen am optischen Laufwerk mit den Schraubenöffnungen am Gehäuse aus.
7. Bringen Sie die zwei Schrauben an, mit denen das optische Laufwerk am Gehäuse befestigt wird.
8. Schließen Sie die Stromversorgungs- und Datenkabel an das optische Laufwerk an (siehe [Komponenten der Systemplatine](#)).
9. Bringen Sie die Frontverkleidung wieder an (siehe [Anbringen der Frontverkleidung](#)).
10. Bringen Sie die Computerabdeckung wieder an (siehe [Anbringen der Computerabdeckung](#)).
11. Schließen Sie den Computer und die zugehörigen Geräte an das Stromnetz an und schalten Sie sie ein.
12. Beachten Sie die Anleitungen zum Installieren von Software für den Laufwerkbetrieb in der Dokumentation des Laufwerks.

- Überprüfen Sie das System-Setup im Hinblick auf Änderungen bei der Laufwerkkonfiguration (siehe [System-Setup](#)).

Medienkartenlesegerät

Entfernen des Medienkartenlesegeräts

- Befolgen Sie die Anweisungen unter [Bevor Sie beginnen](#).
- Entfernen Sie die Computerabdeckung (siehe [Entfernen der Computerabdeckung](#)).
- Nehmen Sie die Frontverkleidung ab (siehe [Entfernen der Frontverkleidung](#)).
- Entfernen Sie das optische Laufwerk (siehe [Entfernen des optischen Laufwerks](#)).
- Entfernen Sie die obere Abdeckung (siehe [Entfernen der oberen Abdeckung](#)).
- Entfernen Sie die zwei Schrauben, mit denen das Medienkartenlesegerät an der Laufwerkblende befestigt ist. Die Schrauben befinden sich unter dem Medienkartenlesegerät.
- Trennen Sie das Kabel des Medienkartenlesegeräts vom Systemplattenanschluss F_USB1 (siehe [Komponenten der Systemplatine](#)).
- Schieben und heben Sie das Medienkartenlesegerät an, um es aus der Laufwerkblende zu entfernen.



1	Führungen des Medienkartenlesegeräts (2)	2	Aussparungen (2)
3	Rahmenoberseite	4	Medienkartenlesegerät
5	Schrauben (2)	6	Frontblende

Einbauen des Medienkartenlesegeräts

- Befolgen Sie die Anweisungen unter [Bevor Sie beginnen](#).
- Schieben Sie die Führungen des Medienkartenlesegeräts sanft in die Schlitz in der Rahmenoberseite.
- Bringen Sie die zwei Schrauben an, mit denen das Medienkartenlesegerät an der Laufwerkblende befestigt wird.
- Trennen Sie das Kabel des Medienkartenlesegeräts vom Systemplattenanschluss F_USB1 (siehe [Komponenten der Systemplatine](#)).
- Bringen Sie die obere Abdeckung wieder an (siehe [Einbauen der oberen Abdeckung](#)).

6. Bauen Sie das optische Laufwerk wieder ein (siehe [Einbauen des optischen Laufwerks](#)).
7. Bringen Sie die Frontverkleidung wieder an (siehe [Anbringen der Frontverkleidung](#)).
8. Bringen Sie die Computerabdeckung wieder an (siehe [Anbringen der Computerabdeckung](#)).
9. Schließen Sie den Computer und die zugehörigen Geräte an das Stromnetz an und schalten Sie sie ein.

[Zurück zum Inhaltsverzeichnis](#)

[Zurück zum Inhaltsverzeichnis](#)

Lüfter

Dell™ Studio XPS™ 7100-Service-Handbuch

- [Gehäuselüfter](#)
- [Prozessorlüfter- und Kühlkörperbaugruppe](#)

⚠ WARNUNG: Bevor Sie Arbeiten im Inneren des Computers ausführen, lesen Sie zunächst die im Lieferumfang des Computers enthaltenen Sicherheitshinweise. Zusätzliche Informationen zur bestmöglichen Einhaltung der Sicherheitsrichtlinien finden Sie auf der Homepage zu den Betriebsbestimmungen unter www.dell.com/regulatory_compliance.

⚠ WARNUNG: Um elektrische Schläge zu vermeiden, trennen Sie vor dem Entfernen der Abdeckung den Computer immer von der Steckdose.

⚠ WARNUNG: Betreiben Sie den Computer nicht, wenn Abdeckungen entfernt sind (Computerabdeckungen, Blenden, Abdeckbleche, Frontblendeinsätze usw.).

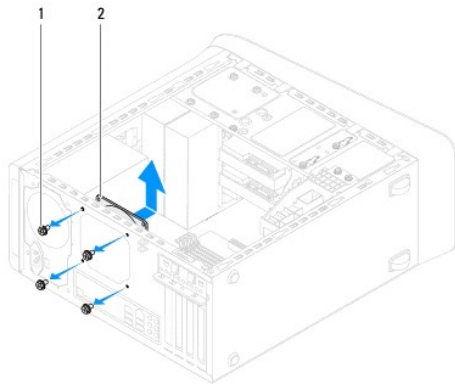
⚠ VORSICHT: Reparaturen am Computer sollten nur von einem zertifizierten Servicetechniker ausgeführt werden. Schäden durch nicht von Dell™ genehmigte Wartungsversuche werden nicht durch die Garantie abgedeckt.

Gehäuselüfter

Entfernen des Gehäuselüfters

⚠ VORSICHT: Achten Sie beim Entfernen des Gehäuselüfters darauf, dass Sie die Lüfterblätter nicht berühren.

1. Befolgen Sie die Anweisungen unter [Bevor Sie beginnen](#).
2. Entfernen Sie die Computerabdeckung (siehe [Entfernen der Computerabdeckung](#)).
3. Trennen Sie das Gehäuselüfterkabel vom Systemplattenanschluss SYS_FAN1 (siehe [Komponenten der Systemplatine](#)).
4. Entfernen Sie die vier Schrauben, mit denen der Gehäuselüfter am Gehäuse befestigt ist.
5. Schieben Sie den Gehäuselüfter aus dem Computer und entfernen Sie ihn wie in der Abbildung gezeigt.



1	Schrauben (4)	2	Gehäuselüfter
---	---------------	---	---------------

Einsetzen des Gehäuselüfters

1. Befolgen Sie die Anweisungen unter [Bevor Sie beginnen](#).
2. Richten Sie die Schraubenöffnungen am Gehäuselüfter mit den Schraubenöffnungen am Gehäuse aus.

3. Befestigen Sie die vier Schrauben wieder, mit denen der Gehäuselüfter am Gehäuse befestigt wird.
4. Schließen Sie das Gehäuselüfterkabel an den Systemplatinenanschluss SYS_FAN1 an (siehe [Komponenten der Systemplatine](#)).
5. Bringen Sie die Computerabdeckung wieder an (siehe [Anbringen der Computerabdeckung](#)).

Prozessorlüfter- und Kühlkörperbaugruppe

⚠️ WARNUNG: Trotz Kunststoffblende kann die Lüfter-Kühlkörper-Einheit während des normalen Betriebs sehr heiß werden. Vergewissern Sie sich, dass sie ausreichend abgekühlt ist, bevor Sie sie berühren.

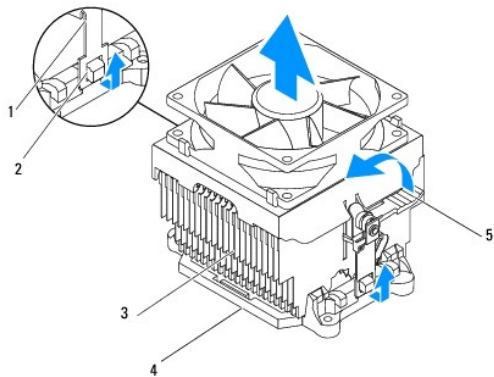
⚠️ VORSICHT: Der Prozessorlüfter und die Kühlkörperbaugruppe bilden eine Einheit. Versuchen Sie nie, nur den Prozessorlüfter allein zu entfernen.

Entfernen der Prozessorlüfter- und Kühlkörperbaugruppe

1. Befolgen Sie die Anweisungen unter [Bevor Sie beginnen](#).
2. Entfernen Sie die Computerabdeckung (siehe [Entfernen der Computerabdeckung](#)).
3. Trennen Sie das Prozessorlüfterkabel vom Systemplatinenanschluss CPU_FAN1 (siehe [Komponenten der Systemplatine](#)).
4. Drehen den Hebel entgegen dem Uhrzeigersinn.
5. Ziehen Sie auf beiden Seiten der Kühlkörperbaugruppe die Klammern über die Stege und nach oben.

⚠️ VORSICHT: Wenn Sie die Lüfter-Kühlkörper-Einheit entfernen, legen Sie sie mit der Oberseite nach unten oder auf der Seite ab, damit die thermische Kontaktfläche des Kühlkörpers nicht beschädigt wird.

6. Heben Sie die Prozessorlüfter- und Kühlkörperbaugruppe aus dem Computer.



1	Klammern (2)	2	Stege (2)
3	Lüfter-Kühlkörper-Einheit	4	Halterung
5	Hebel		

Einbauen der Prozessorlüfter- und Kühlkörperbaugruppe

1. Folgen Sie den Anweisungen unter [Bevor Sie beginnen](#).
2. Entfernen Sie Rückstände der Wärmeleitpaste von der Unterseite des Kühlkörpers.

⚠️ VORSICHT: Stellen Sie sicher, dass Sie neue Wärmeleitpaste auftragen. Die Wärmeleitpaste gewährleistet eine ordnungsgemäße thermische Verbindung und damit den optimalen Prozessorbetrieb.

3. Tragen Sie oben auf dem Prozessor neue Wärmeleitpaste auf.
 4. Halten Sie den Prozessorlüfter und die Kühlkörperbaugruppe über den Prozessor.
 5. Richten Sie die Klammern von Prozessorlüfter und Kühlkörperbaugruppe mit den Halterungen des Sockels aus.
 6. Schieben Sie die Klammern in Richtung der Stege, bis sie auf beiden Seiten des Prozessorlüfters und der Kühlkörperbaugruppe einrasten.
 7. Drehen Sie den Hebel im Uhrzeigersinn, bis er den Prozessorlüfter und die Kühlkörperbaugruppe an der Halterung sichert.
 8. Schließen Sie das Kabel von Prozessorlüfter- und Kühlkörperbaugruppe an den Systemplattenanschluss CPU_FAN1 an (siehe [Komponenten der Systemplatine](#)).
 9. Bringen Sie die Computerabdeckung wieder an (siehe [Anbringen der Computerabdeckung](#)).
 10. Schließen Sie den Computer und die zugehörigen Geräte an das Stromnetz an und schalten Sie sie ein.
-

[Zurück zum Inhaltsverzeichnis](#)

[Zurück zum Inhaltsverzeichnis](#)

USB-Frontblende

Dell™ Studio XPS™ 7100-Service-Handbuch

- [Entfernen der USB-Frontblende](#)
- [Einbauen der USB-Frontblende](#)

⚠️ WARNUNG: Bevor Sie Arbeiten im Inneren des Computers ausführen, lesen Sie zunächst die im Lieferumfang des Computers enthaltenen Sicherheitshinweise. Zusätzliche Informationen zur bestmöglichen Einhaltung der Sicherheitsrichtlinien finden Sie auf der Homepage zu den Betriebsbestimmungen unter www.dell.com/regulatory_compliance.

⚠️ WARNUNG: Um elektrische Schläge zu vermeiden, trennen Sie vor dem Entfernen der Abdeckung den Computer immer von der Steckdose.

⚠️ WARNUNG: Betreiben Sie den Computer nicht, wenn Abdeckungen entfernt sind (Computerabdeckungen, Blenden, Abdeckbleche, Frontblendeinsätze usw.).

⚠️ VORSICHT: Reparaturen am Computer sollten nur von einem zertifizierten Servicetechniker ausgeführt werden. Schäden durch nicht von Dell™ genehmigte Wartungsversuche werden nicht durch die Garantie abgedeckt.

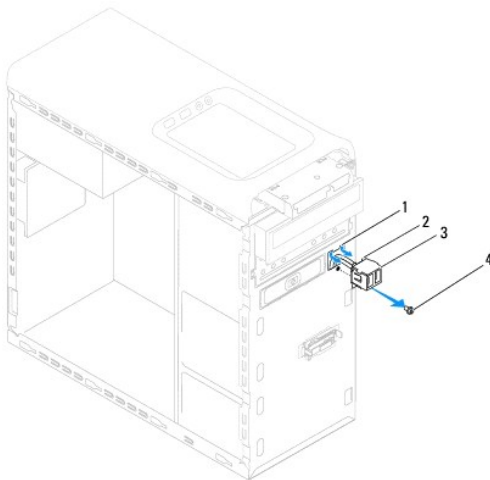
Entfernen der USB-Frontblende

📌 ANMERKUNG: Notieren Sie sich beim Entfernen den Verlauf der Kabel, damit Sie die Kabel beim Einbau des neuen USB-Anschlusses auf der Vorderseite wieder korrekt verlegen können.

1. Befolgen Sie die Anweisungen unter [Bevor Sie beginnen](#).
2. Entfernen Sie die Computerabdeckung (siehe [Entfernen der Computerabdeckung](#)).
3. Nehmen Sie die Frontverkleidung ab (siehe [Entfernen der Frontverkleidung](#)).


⚠️ VORSICHT: Gehen Sie besonders vorsichtig vor, wenn Sie die USB-Frontblende aus dem Computer herauschieben. Mangelnde Umsicht kann Beschädigungen an den Kabelsteckern und Kabelführungsklemmen zur Folge haben.

4. Trennen Sie die Kabel der vorderen USB-Anschlüsse vom Systemplatinenanschluss F_USB2 (siehe [Komponenten der Systemplatine](#)).
5. Entfernen Sie die Schraube, mit der die USB-Frontblende an der Frontblende befestigt ist.
6. Schieben Sie die USB-Frontblende nach unten, um die Klammern von der Frontblende zu lösen, und ziehen Sie sie weg.



1	Steckplatz an der USB-Frontblende	2	Klammern (2)
3	USB-Frontblende	4	Schraube

Einbauen der USB-Frontblende

 **VORSICHT:** Gehen Sie vorsichtig vor, um die Kabelanschlüsse und die Kabelführungsklammern nicht zu beschädigen, wenn Sie die USB-Frontblende in den Klammerschlitz der USB-Frontblende schieben.

1. Befolgen Sie die Anweisungen unter [Bevor Sie beginnen](#).
2. Richten Sie die Klammern der USB-Frontblende aus und schieben Sie sie in den Klammerschlitz der USB-Frontblende.
3. Bringen Sie die Schraube wieder an, mit der die USB-Frontblende an der Frontblende befestigt wird.
4. Trennen Sie die Kabel der vorderen USB-Anschlüsse vom Systemplattenanschluss F_USB2 (siehe [Komponenten der Systemplatine](#)).
5. Bringen Sie die Frontverkleidung wieder an (siehe [Anbringen der Frontverkleidung](#)).
6. Bringen Sie die Computerabdeckung wieder an (siehe [Anbringen der Computerabdeckung](#)).
7. Schließen Sie den Computer und die zugehörigen Geräte an das Stromnetz an und schalten Sie sie ein.

[Zurück zum Inhaltsverzeichnis](#)

Grafikkartenhalterung

Dell™ Studio XPS™ 7100-Service-Handbuch

- [Entfernen der Grafikkartenhalterung](#)
- [Entfernen der Grafikkartenhalterung](#)

⚠ WARNUNG: Bevor Sie Arbeiten im Inneren des Computers ausführen, lesen Sie zunächst die im Lieferumfang des Computers enthaltenen Sicherheitshinweise. Zusätzliche Informationen zur bestmöglichen Einhaltung der Sicherheitsrichtlinien finden Sie auf der Homepage zu den Betriebsbestimmungen unter www.dell.com/regulatory_compliance.

⚠ WARNUNG: Um elektrische Schläge zu vermeiden, trennen Sie vor dem Entfernen der Abdeckung den Computer immer von der Steckdose.

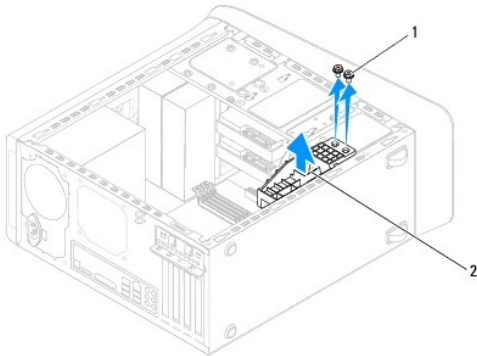
⚠ WARNUNG: Betreiben Sie den Computer nicht, wenn Abdeckungen entfernt sind (Computerabdeckungen, Blenden, Abdeckbleche, Frontblendeinsätze usw.).

⚠ VORSICHT: Reparaturen am Computer sollten nur von einem zertifizierten Servicetechniker ausgeführt werden. Schäden durch nicht von Dell™ genehmigte Wartungsversuche werden nicht durch die Garantie abgedeckt.

📌 ANMERKUNG: Die Grafikkartenhalterung ist nur dann in Ihrem Computer vorhanden, wenn Sie zum Kaufzeitpunkt eine Grafikkarte doppelter Breite bestellt haben.

Entfernen der Grafikkartenhalterung

1. Befolgen Sie die Anweisungen unter [Bevor Sie beginnen](#).
2. Entfernen Sie die Computerabdeckung (siehe [Entfernen der Computerabdeckung](#)).
3. Entfernen Sie die zwei Schrauben, mit denen die Grafikkartenhalterung am Gehäuse befestigt ist.
4. Nehmen Sie die Grafikkartenhalterung aus dem Gehäuse.
5. Bewahren Sie die Grafikkartenhalterung an einem sicheren Ort auf.



1	Schrauben (2)	2	Grafikkartenhalterung
---	---------------	---	-----------------------

Entfernen der Grafikkartenhalterung

1. Befolgen Sie die Anweisungen unter [Bevor Sie beginnen](#).
2. Richten Sie die Schraubenöffnungen an der Grafikkartenhalterung mit den Schraubenöffnungen am Gehäuse aus.
3. Entfernen Sie die zwei Schrauben, mit denen die Grafikkartenhalterung am Gehäuse befestigt ist.
4. Bringen Sie die Computerabdeckung wieder an (siehe [Anbringen der Computerabdeckung](#)).

Speichermodule

Dell™ Studio XPS™ 7100-Service-Handbuch

- [Entfernen von Speichermodulen](#)
- [Wieder Einbauen von Speichermodulen](#)

⚠ WARNUNG: Bevor Sie Arbeiten im Inneren des Computers ausführen, lesen Sie zunächst die im Lieferumfang des Computers enthaltenen Sicherheitshinweise. Zusätzliche Informationen zur bestmöglichen Einhaltung der Sicherheitsrichtlinien finden Sie auf der Homepage zu den Betriebsbestimmungen unter www.dell.com/regulatory_compliance.

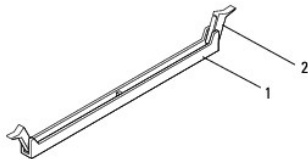
⚠ WARNUNG: Um elektrische Schläge zu vermeiden, trennen Sie vor dem Entfernen der Abdeckung den Computer immer von der Steckdose.

⚠ WARNUNG: Betreiben Sie den Computer nicht, wenn Abdeckungen entfernt sind (Computerabdeckungen, Blenden, Abdeckbleche, Frontblendeinsätze usw.).

⚠ VORSICHT: Reparaturen am Computer sollten nur von einem zertifizierten Servicetechniker ausgeführt werden. Schäden durch nicht von Dell™ genehmigte Wartungsversuche werden nicht durch die Garantie abgedeckt.

Entfernen von Speichermodulen

1. Befolgen Sie die Anweisungen unter [Bevor Sie beginnen](#).
2. Entfernen Sie die Computerabdeckung (siehe [Entfernen der Computerabdeckung](#)).
3. Suchen Sie die Speichermodule auf der Systemplatine (siehe [Komponenten der Systemplatine](#)).
4. Drücken Sie die Sicherungsklammern an den Enden des Speichermodulsockels nach außen.



1	Speichermodulanschluss	2	Sicherungsklammer
---	------------------------	---	-------------------

5. Ziehen Sie das Speichermodul nach oben.

Falls sich das Speichermodul nur schwer entnehmen lässt, bewegen Sie es leicht hin und her, um es aus dem Anschluss zu lösen.

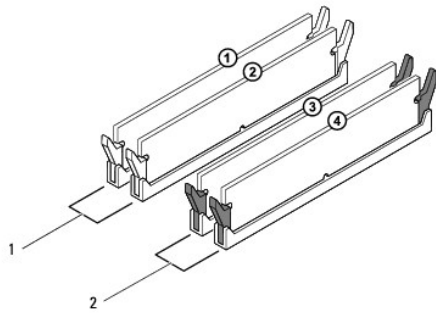
Wieder Einbauen von Speichermodulen

1. Befolgen Sie die Anweisungen unter [Bevor Sie beginnen](#).
2. Drücken Sie die Sicherungsklammern an den Enden des Speichermodulsockels nach außen.

⚠ VORSICHT: Reparaturen am Computer sollten nur von einem zertifizierten Servicetechniker ausgeführt werden. Schäden durch nicht von Dell™ genehmigte Wartungsversuche werden nicht durch die Garantie abgedeckt.

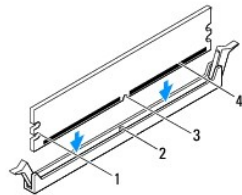
⚠ VORSICHT: Installieren Sie keine ECC-Speichermodule.

⚠ VORSICHT: Wenn Sie während einer Speicheraktualisierung Original-Speichermodule aus dem Computer entfernen, bewahren Sie diese getrennt von eventuellen neuen Modulen auf, selbst wenn Sie diese von Dell™ bezogen haben. Sie sollten möglichst kein Original-Speichermodul mit einem neuen Speichermodul kombinieren. Anderenfalls könnte es Probleme beim Starten des Computers geben. Die empfohlenen Speicherkonfigurationen sind: Identische Speichermodule in den DIMM-Anschlüssen 1 und 2 sowie weitere identische Speichermodule in den DIMM-Anschlüssen 3 und 4.



1	Identische Speichermodule in den DIMM-Anschlüssen 1 und 2 (weiße Sicherungsklammern)	2	Identische Speichermodule in den DIMM-Anschlüssen 3 und 4 (schwarze Sicherungsklammern)
---	--------------------------------------------------------------------------------------	---	-----------------------------------------------------------------------------------------

3. Richten Sie die Aussparung auf der Unterseite des Speichermoduls mit der Klammer im Stecker aus.

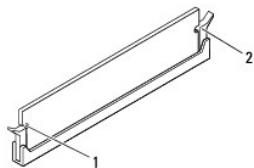


1	Aussparungen (2)	2	Klammer
3	Kerbe	4	Speichermodul

⚠ VORSICHT: Um Schäden am Speichermodul zu vermeiden, setzen Sie das Speichermodul gerade ein, und drücken es gleichmäßig an beiden Seiten in den Sockel.

4. Schieben Sie das Speichermodul in den Sockel, bis es einrastet.

Wenn das Speichermodul richtig eingesetzt wurde, rasten die Sicherungsklammern in den Kerben an beiden Modulenden ein.



1	Aussparungen (2)	2	Sicherungsklammern (eingerastet)
---	------------------	---	----------------------------------

5. Bringen Sie die Computerabdeckung wieder an (siehe [Anbringen der Computerabdeckung](#)).

6. Schließen Sie den Computer und die zugehörigen Geräte an das Stromnetz an und schalten Sie sie ein.

Wenn die Meldung angezeigt wird, dass sich die Speichergroße geändert hat, drücken Sie zum Fortfahren die Taste <F1>.

7. Melden Sie sich am Computer an.

8. Klicken Sie auf dem Microsoft® Windows®-Desktop mit der rechten Maustaste auf **Arbeitsplatz** und dann auf **Eigenschaften**.
 9. Klicken Sie auf die Registerkarte **Allgemein**.
 10. Prüfen Sie die angegebene RAM-SpeichergroÙe, um sicher zu stellen, dass das Speichermodul korrekt installiert wurde.
-

[Zurück zum Inhaltsverzeichnis](#)

[Zurück zum Inhaltsverzeichnis](#)

Stromversorgung

Dell™ Studio XPS™ 7100-Service-Handbuch

- [Entfernen des Netzteils](#)
- [Einbauen des Netzteils](#)

⚠ WARNUNG: Bevor Sie Arbeiten im Inneren des Computers ausführen, lesen Sie zunächst die im Lieferumfang des Computers enthaltenen Sicherheitshinweise. Zusätzliche Informationen zur bestmöglichen Einhaltung der Sicherheitsrichtlinien finden Sie auf der Homepage zu den Betriebsbestimmungen unter www.dell.com/regulatory_compliance.

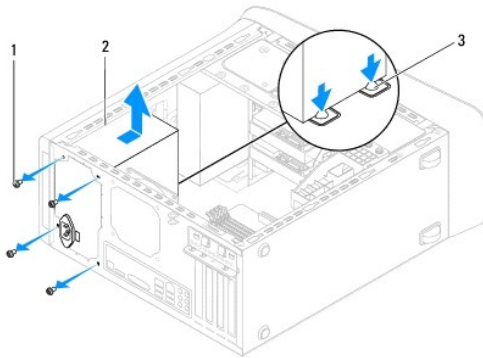
⚠ WARNUNG: Um elektrische Schläge zu vermeiden, trennen Sie vor dem Entfernen der Abdeckung den Computer immer von der Steckdose.

⚠ WARNUNG: Betreiben Sie den Computer nicht, wenn Abdeckungen entfernt sind (Computerabdeckungen, Blenden, Abdeckbleche, Frontblendeinsätze usw.).

⚠ VORSICHT: Reparaturen am Computer sollten nur von einem zertifizierten Servicetechniker ausgeführt werden. Schäden durch nicht von Dell™ genehmigte Wartungsversuche werden nicht durch die Garantie abgedeckt.

Entfernen des Netzteils

1. Befolgen Sie die Anweisungen unter [Bevor Sie beginnen](#).
2. Entfernen Sie die Computerabdeckung (siehe [Entfernen der Computerabdeckung](#)).
3. Trennen Sie die Gleichstromkabel von der Systemplatine und den Laufwerken (siehe [Komponenten der Systemplatine](#)).
4. Trennen Sie alle Kabel von der Sicherungsklammer an der Seite des Netzteils.
5. Entfernen Sie die vier Schrauben, mit denen das Netzteil am Gehäuse befestigt ist.
6. Drücken Sie auf die Netzteilklammern, um das Netzteil aus dem Gehäuse zu lösen.
7. Schieben Sie das Netzteil weg vom Gehäuse und heben Sie es aus dem Computer.




1	Schrauben (4)	2	Netzteil
3	Netzteilklammern (2)		

Einbauen des Netzteils

1. Befolgen Sie die Anweisungen unter [Bevor Sie beginnen](#).
2. Schieben Sie das Ersatznetzteil in Richtung der Gehäuserückseite.

3. Richten Sie die Schraubenöffnungen am Netzteil mit den Schraubenöffnungen am Gehäuse aus.

 **WARNUNG:** Wenn Sie nicht alle Schrauben einsetzen und festziehen, kann das einen elektrischen Schlag verursachen, da diese Schrauben ein wichtiger Teil der Erdung des Systems sind.

4. Bringen Sie die vier Schrauben wieder an, mit denen das Netzteil am Gehäuse befestigt wird.

5. Schließen Sie die Gleichstromkabel an die Laufwerke und die Systemplatine an (siehe [Komponenten der Systemplatine](#)).

6. Bringen Sie die Computerabdeckung wieder an (siehe [Anbringen der Computerabdeckung](#)).

7. Schließen Sie den Computer und die zugehörigen Geräte an das Stromnetz an und schalten Sie sie ein.

[Zurück zum Inhaltsverzeichnis](#)

[Zurück zum Inhaltsverzeichnis](#)

Betriebsschaltermodul

Dell™ Studio XPS™ 7100-Service-Handbuch

- [Entfernen des Betriebsschaltermoduls](#)
- [Einbauen des Betriebsschaltermoduls](#)

⚠️ WARNUNG: Bevor Sie Arbeiten im Inneren des Computers ausführen, lesen Sie zunächst die im Lieferumfang des Computers enthaltenen Sicherheitshinweise. Zusätzliche Informationen zur bestmöglichen Einhaltung der Sicherheitsrichtlinien finden Sie auf der Homepage zu den Betriebsbestimmungen unter www.dell.com/regulatory_compliance.

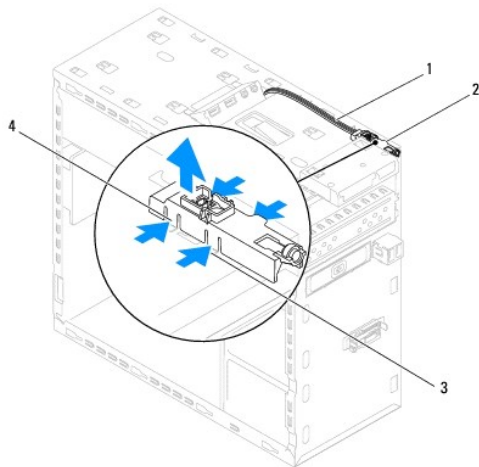
⚠️ WARNUNG: Um elektrische Schläge zu vermeiden, trennen Sie vor dem Entfernen der Abdeckung den Computer immer von der Steckdose.

⚠️ WARNUNG: Betreiben Sie den Computer nicht, wenn Abdeckungen entfernt sind (Computerabdeckungen, Blenden, Abdeckbleche, Frontblendeinsätze usw.).

⚠️ VORSICHT: Reparaturen am Computer sollten nur von einem zertifizierten Servicetechniker ausgeführt werden. Schäden durch nicht von Dell™ genehmigte Wartungsversuche werden nicht durch die Garantie abgedeckt.

Entfernen des Betriebsschaltermoduls

1. Befolgen Sie die Anweisungen unter [Bevor Sie beginnen](#).
2. Entfernen Sie die Computerabdeckung (siehe [Entfernen der Computerabdeckung](#)).
3. Nehmen Sie die Frontverkleidung ab (siehe [Entfernen der Frontverkleidung](#)).
4. Entfernen Sie das optische Laufwerk (siehe [Entfernen des optischen Laufwerks](#)).
5. Entfernen Sie die obere Abdeckung (siehe [Entfernen der oberen Abdeckung](#)).
6. Trennen Sie das Kabel des Betriebsschaltermoduls vom Systemplattenanschluss FP1 (siehe [Komponenten der Systemplatte](#)).
7. Drücken Sie auf die Betriebsschaltermodul-Halterungen und heben Sie das Betriebsschaltermodul an, um es von der Rahmenoberseite zu lösen.



1	Kabel	2	Betriebsschaltermodul
3	Steckplatz	4	Betriebsschaltermodul-Halterungen (4)

8. Bewahren Sie das Betriebsschaltermodul an einem sicheren Ort auf.

Einbauen des Betriebsschaltermoduls

1. Befolgen Sie die Anweisungen unter [Bevor Sie beginnen](#).

2. Richten Sie die Betriebsschaltermodul-Halterungen mit den Schlitz in der Rahmenoberseite aus und schieben Sie sie hinein.
3. Schließen Sie das Kabel des Betriebsschaltermoduls an den Systemplattenanschluss FP1 an (siehe [Komponenten der Systemplatte](#)).
4. Bringen Sie die obere Abdeckung wieder an (siehe [Einbauen der oberen Abdeckung](#)).
5. Bauen Sie das optische Laufwerk wieder ein (siehe [Einbauen des optischen Laufwerks](#)).
6. Bringen Sie die Frontverkleidung wieder an (siehe [Anbringen der Frontverkleidung](#)).
7. Bringen Sie die Computerabdeckung wieder an (siehe [Anbringen der Computerabdeckung](#)).
8. Schließen Sie den Computer und die zugehörigen Geräte an das Stromnetz an und schalten Sie sie ein.

[Zurück zum Inhaltsverzeichnis](#)

[Zurück zum Inhaltsverzeichnis](#)

Systemplatine

Dell™ Studio XPS™ 7100-Service-Handbuch

- [Entfernen der Systemplatine](#)
- [Einbauen der Systemplatine](#)
- [Eingabe der Service Tag-Nummer im BIOS](#)

⚠️ WARNUNG: Bevor Sie Arbeiten im Inneren des Computers ausführen, lesen Sie zunächst die im Lieferumfang des Computers enthaltenen Sicherheitshinweise. Zusätzliche Informationen zur bestmöglichen Einhaltung der Sicherheitsrichtlinien finden Sie auf der Homepage zu den Betriebsbestimmungen unter www.dell.com/regulatory_compliance.

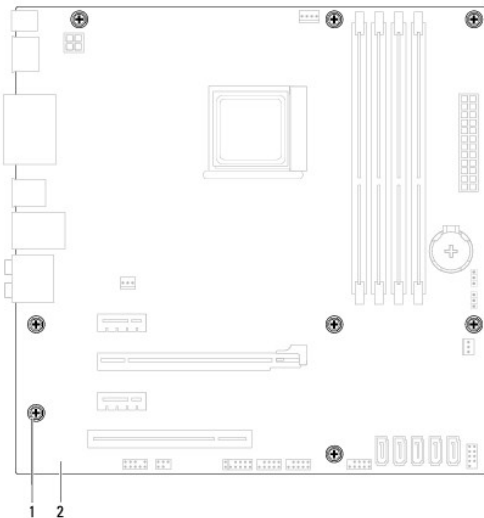
⚠️ WARNUNG: Um elektrische Schläge zu vermeiden, trennen Sie vor dem Entfernen der Abdeckung den Computer immer von der Steckdose.

⚠️ WARNUNG: Betreiben Sie den Computer nicht, wenn Abdeckungen entfernt sind (Computerabdeckungen, Blenden, Abdeckbleche, Frontblendeinsätze usw.).

⚠️ VORSICHT: Reparaturen am Computer sollten nur von einem zertifizierten Servicetechniker ausgeführt werden. Schäden durch nicht von Dell™ genehmigte Wartungsversuche werden nicht durch die Garantie abgedeckt.

Entfernen der Systemplatine


1. Befolgen Sie die Anweisungen unter [Bevor Sie beginnen](#).
2. Entfernen Sie die Computerabdeckung (siehe [Entfernen der Computerabdeckung](#)).
3. Entfernen Sie alle PCI- und PCI-Express-Karten, falls vorhanden (siehe [Einbauen von PCI- und PCI-Express-Karten](#)).
4. Entfernen Sie die Prozessorlüfter- und Kühlkörperbaugruppe (siehe [Entfernen des Gehäuselüfters](#)).
5. Entfernen Sie den Prozessor (siehe [Einbauen des Prozessors](#)).
6. Entfernen Sie die Speichermodule (siehe [Entfernen von Speichermodulen](#)) und notieren Sie, welches Speichermodul aus welchem DIMM-Steckplatz entnommen wurde, damit die Speichermodule beim Einbau der Systemplatine wieder in den gleichen Steckplatz eingesetzt werden können.
7. Trennen Sie alle angeschlossenen Kabel von der Systemplatine (siehe [Komponenten der Systemplatine](#)). Notieren Sie sich vor dem Entfernen der Kabel die Kabelführung, so dass Sie sie nach dem Einbau der neuen Systemplatine wieder korrekt verlegen können.
8. Entfernen Sie die acht Schrauben, mit denen die Systemplatine am Gehäuse befestigt ist.




1	Schrauben (8)	2	Systemplatine
---	---------------	---	---------------

9. Heben Sie die Systemplatine vorsichtig nach oben aus dem Gehäuse heraus.

10. Vergleichen Sie die Systemplatine, die Sie soeben entfernt haben, mit der Ersatz-Systemplatine, um sicherzugehen, dass beide identisch sind.

 **ANMERKUNG:** Einige Komponenten und Anschlüsse auf der neuen Systemplatine befinden sich möglicherweise an anderer Stelle als die Komponenten und Anschlüsse auf der alten Systemplatine.

 **ANMERKUNG:** Die Jumper-Einstellungen auf der Ersatz-Systemplatine wurden im Werk festgelegt.

Einbauen der Systemplatine

1. Befolgen Sie die Anweisungen unter [Bevor Sie beginnen](#).
2. Heben Sie die Platine vorsichtig in das Gehäuse und schieben Sie sie zur Rückseite des Computers.
3. Bringen Sie die acht Schrauben wieder an, mit denen die Systemplatine am Gehäuse befestigt ist.
4. Schließen Sie die Kabel wieder an, die Sie von der Systemplatine getrennt haben (siehe [Komponenten der Systemplatine](#)).
5. Bauen Sie den Prozessor ein (siehe [Ausbauen des Prozessors](#)).
6. Setzen Sie die Lüfter-Kühlkörper-Einheit wieder ein (siehe [Entfernen der Prozessorkühl- und Kühlkörperbaugruppe](#)).

 **VORSICHT:** Reparaturen am Computer sollten nur von einem zertifizierten Servicetechniker ausgeführt werden. Schäden durch nicht von Dell™ genehmigte Wartungsversuche werden nicht durch die Garantie abgedeckt.

 **VORSICHT:** Vergewissern Sie sich, dass die Kühlkörperbaugruppe in der richtigen Position fest sitzt.

7. Setzen Sie die Speichermodule ein (siehe [Wieder Einbauen von Speichermodulen](#)).
8. Bauen Sie alle PCI- und PCI-Express-Karten wieder ein, falls vorhanden (siehe [Einbauen von PCI- und PCI-Express-Karten](#)).
9. Bringen Sie die Computerabdeckung wieder an (siehe [Anbringen der Computerabdeckung](#)).
10. Schließen Sie den Computer und die zugehörigen Geräte an das Stromnetz an und schalten Sie sie ein.
11. Aktualisieren Sie bei Bedarf das System-BIOS.

 **ANMERKUNG:** Informationen zum Aktualisieren des System-BIOS finden Sie unter [Aktualisieren des BIOS](#).

Eingabe der Service Tag-Nummer im BIOS

1. Schalten Sie den Computer ein.
 2. Drücken Sie während des POST-Vorgangs auf <F2>, um das System- Setup-Programm aufzurufen.
 3. Navigieren Sie zur Sicherheits-Registerkarte und geben Sie die Service- Tag-Nummer in das Feld Set Service Tag (Service-Tag-Nummer festlegen) ein.
-

[Zurück zum Inhaltsverzeichnis](#)

System-Setup

Dell™ Studio XPS™ 7100-Service-Handbuch

- [Übersicht](#)
- [Löschen von vergessenen Kennwörtern](#)
- [Löschen der CMOS-Einstellungen](#)

Übersicht

Verwenden Sie das System-Setup, um folgende Aktivitäten durchzuführen:

1. Ändern der Systemkonfigurationsinformationen, nachdem Sie Hardwarekomponenten hinzugefügt, geändert oder entfernt haben
1. Einstellen oder Ändern einer benutzerdefinierten Option, wie z. B. das Benutzerkennwort
1. Die aktuelle Speichergröße abfragen oder den Typ des installierten Festplattenlaufwerks festlegen.

VORSICHT: Reparaturen am Computer sollten nur von einem zertifizierten Servicetechniker ausgeführt werden. Schäden durch nicht von Dell™ genehmigte Wartungsversuche werden nicht durch die Garantie abgedeckt.

VORSICHT: Die Einstellungen in diesem Programm sollten nur von erfahrenen Computeranwendern geändert werden. Bestimmte Änderungen können dazu führen, dass der Computer nicht mehr ordnungsgemäß funktioniert.

ANMERKUNG: Vor dem Ändern des System-Setups sollten Sie sich die Einstellungen des System-Setup-Bildschirms notieren, um gegebenenfalls später darauf zurückgreifen zu können.

Aufrufen des System-Setups

1. Schalten Sie den Computer ein oder führen Sie einen Neustart durch.
2. Wenn das blaue DELL™-Logo erscheint, warten Sie auf die F2- Eingabeaufforderung und drücken Sie dann sofort die Taste <F2>.

ANMERKUNG: Die Aufforderung zum Drücken von <F2> bedeutet, dass die Tastatur initialisiert wurde. Diese Eingabeaufforderung ist unter Umständen nur kurz zu sehen. Beobachten Sie daher aufmerksam den Bildschirm und drücken Sie dann <F2>. Wenn Sie <F2> vor der Aufforderung drücken, hat dieser Tastendruck keine Auswirkung. Falls Sie zu lange gewartet haben und das Betriebssystem-Logo erscheint, warten Sie, bis der Microsoft® Windows®-Desktop angezeigt wird. Fahren Sie danach den Computer herunter (siehe [Ausschalten des Computers](#)) und starten Sie ihn erneut.

Bildschirm des System-Setups

Auf dem System-Setup-Bildschirm werden die aktuellen oder veränderbaren Konfigurationsdaten des Computers angezeigt. Die Informationen im Bildschirm sind in drei Bereiche aufgeteilt: die Optionsliste, das Feld „Aktive Optionen“ und die Tastenfunktionen.

Menu (Menü) — Wird im oberen Bereich des System-Setup-Fensters angezeigt. In diesem Feld ist ein Menü zum Aufrufen der System-Setup-Optionen enthalten. Drücken Sie die Pfeiltasten (nach oben/unten) zum Navigieren. Wenn eine Menu (Menüoption) markiert ist, werden in der Options Field (Optionsfeld) die Optionen für die auf Ihrem Computer installierte Hardware aufgeführt.		
Options List (Optionsliste) — Dieses Feld wird auf der linken Seite des System-Setup-Fensters angezeigt. In dem Feld werden die Funktionen aufgeführt, die die Konfiguration Ihres Computers bestimmen wie installierte Hardware, Energiespar- und Sicherheitsfunktionen. Blättern Sie mit den Nach-oben- und Nach-unten-Tasten durch die Liste. Wenn eine Option markiert ist, werden im Options Field (Optionsfeld) die aktuellen und verfügbaren Einstellungen der Option angezeigt.	Options Field (Optionsfeld) — Dieses Feld wird auf der rechten Seite der Options Field (Optionsfeld) angezeigt und enthält Informationen über die einzelnen in der Options Field (Optionsfeld) aufgeführten Optionen. In diesem Feld können Sie Informationen zu Ihrem Computer einsehen und die aktuellen Einstellungen ändern. Drücken Sie die Eingabetaste, um Änderungen an den aktuellen Einstellungen vorzunehmen. Drücken Sie auf die Taste <Esc>, um zur Options Field (Optionsfeld) zurückzukehren. ANMERKUNG: Nicht alle Einstellungen im Options Field (Optionsfeld) lassen sich ändern.	Help (Hilfe) — Dieses Feld wird auf der rechten Seite des System-Setup-Fensters angezeigt und enthält Hilfeinformationen zu der in der Options Field (Optionsfeld) ausgewählten Option.
Key Functions (Tastenfunktionen) — Dieses Feld wird unter dem Options Field (Optionsfeld) angezeigt und enthält die Tasten und deren Funktionen im aktiven System-Setup-Feld.		

System-Setup-Optionen

ANMERKUNG: Die in der Tabelle aufgeführten Elemente variieren möglicherweise abhängig von Ihrem Computer und den installierte Geräten..

System Info (Systeminformationen)	
BIOS Info	Zeigt die Versionsnummer des BIOS und Datumsinformationen an.

System	Zeigt die Nummer des Systemmodells an.
Service Tag (Service-Tag-Nummer)	Zeigt die Service-Tag-Nummer des Computers an.
Asset Tag (Systemkennnummer)	Zeigt die Systemkennnummer des Computers an, falls vorhanden.
Processor Type (Prozessortyp)	Zeigt den Prozessortyp an.
Processor Cache L1 (Prozessor-L1-Cache)	Zeigt die Größe des Prozessor-L1-Cache an.
Processor Cache L2 (Prozessor-L2-Cache)	Zeigt die Größe des Prozessor-L2-Cache an.
Processor Cache L3 (Prozessor-L3-Cache)	Zeigt die Größe des Prozessor-L3-Cache an.
Memory Installed (Installierter Speicher)	Zeigt die installierte Speichermenge in MB an.
Memory Available (Verfügbarer Speicher)	Zeigt die verfügbare Speichermenge in MB an.
Memory Speed (Speichergeschwindigkeit)	Zeigt die Speichergeschwindigkeit in MHz an.
Memory Technology (Speichertechnologie)	Zeigt die Speichertechnologie an: DDR3.
Standard CMOS Features (Standard-CMOS-Funktionen)	
System Time (Systemuhrzeit)	Zeigt die aktuelle Uhrzeit im Format HH:MM:SS (Stunden:Minuten:Sekunden) an.
System Date (Systemdatum)	Zeigt das aktuelle Datum im Format MM:TT:JJ (Monat:Tag:Jahr) an.
SATA1	Zeigt das in Ihrem Computer integrierte SATA1-Laufwerk an.
SATA2	Zeigt das in Ihrem Computer integrierte SATA2-Laufwerk an.
SATA3	Zeigt das in Ihrem Computer integrierte SATA3-Laufwerk an.
SATA4	Zeigt das in Ihrem Computer integrierte SATA4-Laufwerk an.
SATA5	Zeigt das in Ihrem Computer integrierte SATA5-Laufwerk an.
eSATA	Zeigt das in Ihrem Computer integrierte eSATA-Laufwerk an.
Advanced BIOS Features (Erweiterte BIOS-Funktionen)	
CPU Feature (CPU-Funktion)	<ul style="list-style-type: none"> 1 Secure Virtual Machine Mode (SVM-Modus) — Enabled (aktiviert) oder Disabled (deaktiviert) (standardmäßig „Enabled“) 1 AMD Cool 'N' Quiet — Enabled (aktiviert) oder Disabled (deaktiviert) (standardmäßig „Enabled“)
USB Device Setting (USB-Geräteeinstellung)	<ul style="list-style-type: none"> 1 USB-Controller — Aktiviert oder Deaktiviert (Aktiviert ist Standard) 1 USB Operation Mode (USB-Betriebsmodus) — Hochgeschwindigkeit; Volle/Niedrige Geschwindigkeit (Hochgeschwindigkeit ist Standard)
Advanced Chipset Features (Erweiterte Chipset-Funktionen)	
Onboard Audio-Controller (Integrierter Audio-Controller)	„Enabled“ oder „Disabled“ (Aktiviert oder Deaktiviert) („Enabled“ ist die Standardeinstellung)
SATA Mode (SATA-Modus)	ATA/RAID (RAID ist die Standardeinstellung)
Onboard LAN Controller	„Enabled“ oder „Disabled“ (Aktiviert oder Deaktiviert) („Enabled“ ist die Standardeinstellung)
Onboard LAN Boot ROM (Integriertes LAN-Start-ROM)	„Disabled“ oder „Enabled“ (Aktiviert oder Deaktiviert) (Disabled“ ist die Standardeinstellung)
Boot Device Configuration (Konfiguration Startgerät)	
Boot Settings Configuration (Konfiguration Starteinstellungen)	Konfiguriert die Einstellungen während des Systemstarts.
Hard Disk Boot Priority (Festplattenstartpriorität)	Stellt die Startpriorität der Festplatten ein. Die angezeigten Elemente werden in Abhängigkeit der erkannten Festplatten dynamisch aktualisiert.
CD/DVD Drives Boot Priority (Startpriorität von CD/DVD-Laufwerken)	Stellt die Startpriorität der CD-/DVD-Laufwerke ein. Die angezeigten Elemente werden in Abhängigkeit der erkannten Laufwerke dynamisch aktualisiert.
1st Boot Device (Zweites Startgerät)	Bestimmt die Startreihenfolge der verfügbaren Geräte. Removable (Wechseldatenträger); CD/DVD; Hard Drive (Festplatte); Disabled (Deaktiviert) (Removable ist die Standardeinstellung).
2nd Boot Device (Erstes Startgerät)	Bestimmt die Startreihenfolge der verfügbaren Geräte. Removable (Wechseldatenträger); CD/DVD; Hard Drive (Festplatte); Disabled (Deaktiviert) (standardmäßig „CD/DVD“).
3rd Boot Device (Erstes Startgerät)	Bestimmt die Startreihenfolge der verfügbaren Geräte. Entfernbar; CD/DVD; Festplatte; Deaktiviert (Festplatte ist Standard)
Boot Other Device (Anderes Startgerät)	Nein; Ja („Ja“ ist die Standardeinstellung)
Power Management Setup (Energieverwaltungs-Setup)	

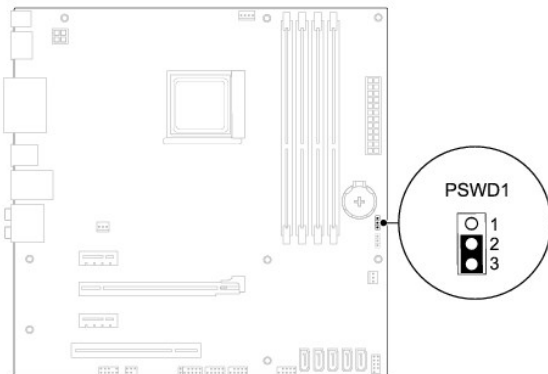
ACPI Suspend Type (ACPI-Energiesparmodus)	Bestimmt den ACPI-Suspendiertyp. Die Standardeinstellung ist S3.
Remote Wake Up (Remote-Aktivierung)	Diese Option bewirkt das Einschalten des Computers, wenn ein Benutzer versucht, über das LAN auf den Computer zuzugreifen (Enabled ist die Standardeinstellung).
AC Recovery (Wiederherstellung nach Stromausfall)	Gibt das Verhalten des Computers nach einem Stromausfall an (Off (Aus) ist die Standardeinstellung) <ul style="list-style-type: none"> 1 On (Ein) — Der Computer schaltet sich nach der Wiederherstellung infolge eines Stromausfalls wieder ein. 1 Off (aus) — Der Computer bleibt aus. 1 Last (Letzter Zustand) — Der Computer kehrt in den Betriebszustand zurück, der unmittelbar vor dem Stromausfall bestand.
Auto Power On (Automatisches einschalten)	Ermöglicht das Einstellen eines Alarms zum automatischen Einschalten des Computers.
BIOS Security Features (BIOS-Sicherheitsfunktionen)	
Supervisor Password (Supervisor-Kennwort)	Supervisor-Status installiert.
User Password (Benutzerkennwort)	Benutzer-Status installiert.
Set Supervisor Password (Supervisor-Kennwort festlegen)	Ermöglicht das Festlegen des gewünschten Supervisor-Kennworts.
Exit (Beenden)	
Exit Options (Optionen zum Beenden)	Bietet Optionen zum Load Default (Standard laden), Save and Exit Setup (Speichern und Setup beenden), und Exit Without Saving (Beenden ohne Speichern) an.

Löschen von vergessenen Kennwörtern

⚠️ WARNUNG: Bevor Sie gemäß den in diesem Abschnitt beschriebenen Anleitungen vorgehen, lesen Sie zunächst die Sicherheitshinweise im Lieferumfang Ihres Computers.

⚠️ WARNUNG: Der Computer muss vom Stromnetz getrennt werden, damit die CMOS-Einstellungen gelöscht werden können.

1. Befolgen Sie die Anweisungen unter [Bevor Sie beginnen](#).
2. Entfernen Sie die Computerabdeckung (siehe [Entfernen der Computerabdeckung](#)).
3. Suchen Sie den 3-poligen Kennwort-Reset-Jumper (PSWD1) auf der Systemplatine (siehe [Komponenten der Systemplatine](#)).



4. Entfernen Sie den 2-poligen Jumper-Stecker von den Stiften 2 und 3 und stecken Sie ihn auf die Stifte 1 und 2.
5. Schalten Sie den Computer ein und löschen Sie das Kennwort.
6. Schalten Sie den Computer aus und trennen Sie ihn sowie alle daran angeschlossenen Geräte vom der Stromnetz.
7. Entfernen Sie den 2-poligen Jumper-Stecker von den Stiften 1 und 2 und stecken Sie ihn wieder zurück auf die Stifte 2 und 3, um die Kennwortfunktion zu aktivieren.
8. Bringen Sie die Computerabdeckung wieder an (siehe [Anbringen der Computerabdeckung](#)).

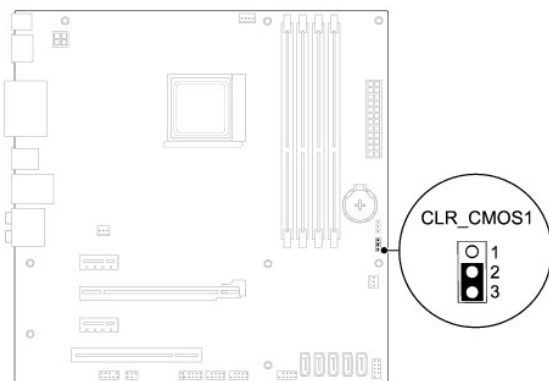
- Schließen Sie den Computer und die zugehörigen Geräte an das Stromnetz an und schalten Sie sie ein.
-

Löschen der CMOS-Einstellungen

⚠️ WARNUNG: Bevor Sie gemäß den in diesem Abschnitt beschriebenen Anleitungen verfahren, lesen Sie zunächst die Sicherheitshinweise im Lieferumfang Ihres Computers.

⚠️ WARNUNG: Der Computer muss vom Stromnetz getrennt werden, damit die CMOS-Einstellungen gelöscht werden können.

- Befolgen Sie die Anweisungen unter [Bevor Sie beginnen](#).
- Entfernen Sie die Computerabdeckung (siehe [Entfernen der Computerabdeckung](#)).
- Suchen Sie den 3-poligen CMOS-Reset-Jumper (CLR CMOS1) auf der Systemplatine (siehe [Komponenten der Systemplatine](#)).



- Entfernen Sie den 2-poligen Jumper-Stecker von den Stiften 2 und 3 und stecken Sie ihn auf die Stifte 1 und 2.
 - Warten Sie zum Löschen der CMOS-Einstellungen ungefähr fünf Sekunden.
 - Entfernen Sie den 2-poligen Jumper-Stecker von den Stiften 1 und 2 und stecken Sie ihn wieder zurück auf die Stifte 2 und 3.
 - Bringen Sie die Computerabdeckung wieder an (siehe [Anbringen der Computerabdeckung](#)).
 - Schließen Sie den Computer und die zugehörigen Geräte an das Stromnetz an und schalten Sie sie ein.
-

[Zurück zum Inhaltsverzeichnis](#)

[Zurück zum Inhaltsverzeichnis](#)

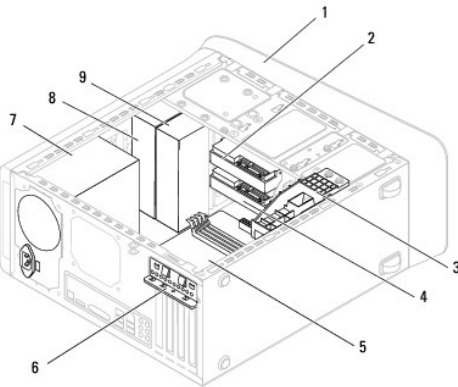
Technische Übersicht

Dell™ Studio XPS™ 7100-Service-Handbuch

- [Innenansicht des Computers](#)
- [Komponenten der Systemplatine](#)

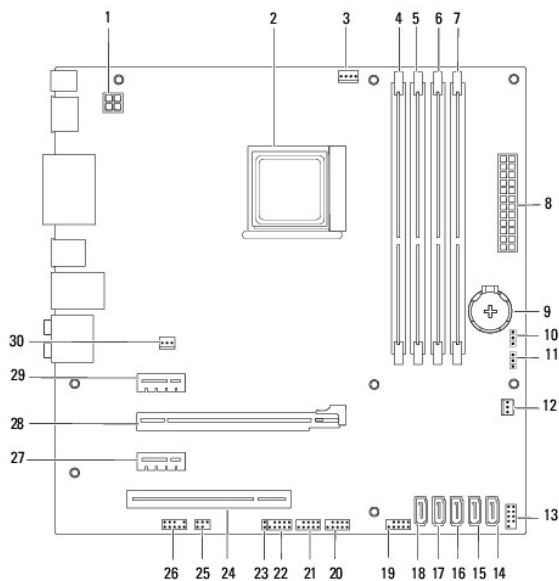
⚠️ WARNUNG: Bevor Sie Arbeiten im Inneren des Computers ausführen, lesen Sie zunächst die im Lieferumfang des Computers enthaltenen Sicherheitshinweise. Zusätzliche Informationen zur bestmöglichen Einhaltung der Sicherheitsrichtlinien finden Sie auf der Homepage zu den Betriebsbestimmungen unter www.dell.com/regulatory_compliance.

Innenansicht des Computers



1 Frontverkleidung	2 Primäres Festplattenlaufwerk
3 Grafikkartenhalterung (optional)	4 Sekundäres Festplattenlaufwerk
5 Systemplatine	6 Kartenhalteklammer
7 Netzteil	8 Primäres optisches Laufwerk
9 Sekundäres optisches Laufwerk	

Komponenten der Systemplatine



1	Netzanschluss (PWR2)	2	Prozessorsocket
3	Anschluss des Prozessorkühlers (CPU_FAN1)	4	Speichermodulanschluss (DIMM4)
5	Speichermodulanschluss (DIMM3)	6	Speichermodulanschluss (DIMM2)
7	Speichermodulanschluss (DIMM1)	8	Anschluss der Hauptstromversorgung (PWR1)
9	Batteriesockel (BAT1)	10	Kennwort-Reset-Jumper (PSWD1)
11	CMOS-Reset-Jumper (CLR_CMOS1)	12	Gehäuselüfteranschluss (SYS_FAN 2)
13	Betriebsschalteranschluss (FP1)	14	SATA-Anschluss (SATA1)
15	SATA-Anschluss (SATA2)	16	SATA-Anschluss (SATA3)
17	SATA-Anschluss (SATA4)	18	SATA-Anschluss (SATA5)
19	USB-Anschluss auf der Vorderseite (F_USB1)	20	USB-Anschluss auf der Vorderseite (F_USB2)
21	USB-Anschluss auf der Vorderseite (F_USB3)	22	USB-Anschluss auf der Vorderseite (F_USB4)
23	Bluetooth®-Netzanschluss (PWRSW1)	24	PCI-Kartensteckplatz (PCI1)
25	S/PDIF-Anschluss (SPDIF_OUT1)	26	Audioanschluss auf der Vorderseite (F_AUDIO1)
27	PCI-Express x1-Kartensteckplatz (PCI-EX1_2)	28	PCI-Express x16-Kartensteckplatz (PCI-EX16_1)
29	PCI-Express x1-Kartensteckplatz (PCI-EX1_1)	30	Gehäuselüfteranschluss (SYS_FAN 1)

[Zurück zum Inhaltsverzeichnis](#)

[Zurück zum Inhaltsverzeichnis](#)

Dell™ Studio XPS™ 7100-Service-Handbuch



ANMERKUNG: Eine ANMERKUNG macht auf wichtige Informationen aufmerksam, mit denen Sie den Computer besser einsetzen können.



VORSICHT: VORSICHT warnt vor möglichen Beschädigungen der Hardware oder vor Datenverlust und zeigt, wie diese vermieden werden können.



WARNUNG: Mit WARNUNG wird auf eine potenziell gefährliche Situation hingewiesen, die zu Sachschäden, Verletzungen oder zum Tod führen könnte.

**Irrtümer und technische Änderungen vorbehalten.
© 2010 Dell Inc. Alle Rechte vorbehalten.**

Die Vervielfältigung dieser Materialien in jeglicher Weise ohne vorherige schriftliche Genehmigung von Dell Inc. ist strengstens untersagt.

In diesem Text verwendete Marken: *Dell*, das *DELL*-Logo und *Studio XPS* sind Marken von Dell Inc.; *AMD* ist eine eingetragene Marke von Advanced Micro Devices, Inc.; *Microsoft*, *Windows*, und die *Windows*-Startschaltfläche sind Marken oder eingetragene Marken von Microsoft Corporation in den USA und/oder anderen Ländern.

Alle anderen in dieser Dokumentation genannten Marken und Handelsbezeichnungen sind Eigentum der jeweiligen Hersteller und Firmen Dell Inc. erhebt keinen Anspruch auf Marken und Handelsbezeichnungen mit Ausnahme der eigenen.

Mai 2010 Rev. A00

[Zurück zum Inhaltsverzeichnis](#)

[Zurück zum Inhaltsverzeichnis](#)

Obere Abdeckung

Dell™ Studio XPS™ 7100-Service-Handbuch

- [Entfernen der oberen Abdeckung](#)
- [Einbauen der oberen Abdeckung](#)

⚠️ WARNUNG: Bevor Sie Arbeiten im Inneren des Computers ausführen, lesen Sie zunächst die im Lieferumfang des Computers enthaltenen Sicherheitshinweise. Zusätzliche Informationen zur bestmöglichen Einhaltung der Sicherheitsrichtlinien finden Sie auf der Homepage zu den Betriebsbestimmungen unter www.dell.com/regulatory_compliance.

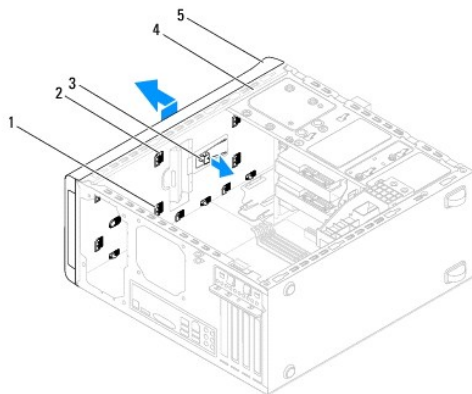
⚠️ WARNUNG: Um elektrische Schläge zu vermeiden, trennen Sie vor dem Entfernen der Abdeckung den Computer immer von der Steckdose.

⚠️ WARNUNG: Betreiben Sie den Computer nicht, wenn Abdeckungen entfernt sind (Computerabdeckungen, Blenden, Abdeckbleche, Frontblendeinsätze usw.).

⚠️ VORSICHT: Reparaturen am Computer sollten nur von einem zertifizierten Servicetechniker ausgeführt werden. Schäden durch nicht von Dell™ genehmigte Wartungsversuche werden nicht durch die Garantie abgedeckt.

Entfernen der oberen Abdeckung

1. Befolgen Sie die Anweisungen unter [Bevor Sie beginnen](#).
2. Entfernen Sie die Computerabdeckung (siehe [Entfernen der Computerabdeckung](#)).
3. Nehmen Sie die Frontverkleidung ab (siehe [Entfernen der Frontverkleidung](#)).
4. Entfernen Sie das optische Laufwerk (siehe [Entfernen des optischen Laufwerks](#)).
5. Ziehen Sie an der Freigabelasche und schieben Sie die obere Abdeckung in Richtung der Computervorderseite, um die Laschen der oberen Abdeckung aus den Schlitzen der Rahmenoberseite freizugeben.
6. Heben Sie die obere Abdeckung weg von der Rahmenoberseite.



1	Steckplätze	2	Laschen der oberen Abdeckung
3	Freigabelasche	4	Rahmenoberseite
5	Obere Abdeckung		

7. Bewahren Sie die obere Abdeckung an einem sicheren Ort auf.

Einbauen der oberen Abdeckung

1. Befolgen Sie die Anweisungen unter [Bevor Sie beginnen](#).
2. Richten Sie die Laschen in der oberen Abdeckung an den Schlitzen der Rahmenoberseite aus.

3. Drücken und schieben Sie die obere Abdeckung in Richtung der Computerrückseite, bis sie einrastet.
 4. Bauen Sie das optische Laufwerk wieder ein (siehe [Einbauen des optischen Laufwerks](#)).
 5. Bringen Sie die Frontverkleidung wieder an (siehe [Anbringen der Frontverkleidung](#)).
 6. Bringen Sie die Computerabdeckung wieder an (siehe [Anbringen der Computerabdeckung](#)).
-

[Zurück zum Inhaltsverzeichnis](#)

[Zurück zum Inhaltsverzeichnis](#)

Obere E/A-Leiste

Dell™ Studio XPS™ 7100-Service-Handbuch

- [Entfernen der oberen E/A-Leiste](#)
- [Einbauen der oberen E/A-Leiste](#)

⚠️ WARNUNG: Bevor Sie Arbeiten im Inneren des Computers ausführen, lesen Sie zunächst die im Lieferumfang des Computers enthaltenen Sicherheitshinweise. Zusätzliche Informationen zur bestmöglichen Einhaltung der Sicherheitsrichtlinien finden Sie auf der Homepage zu den Betriebsbestimmungen unter www.dell.com/regulatory_compliance.

⚠️ WARNUNG: Um elektrische Schläge zu vermeiden, trennen Sie vor dem Entfernen der Abdeckung den Computer immer von der Steckdose.

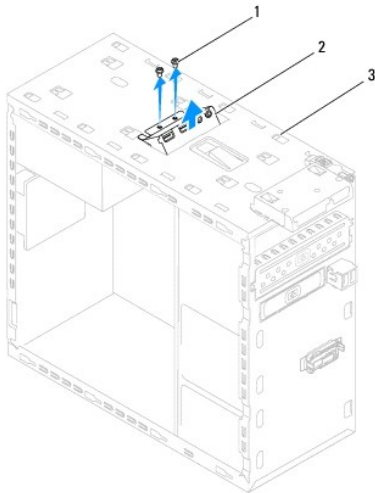
⚠️ WARNUNG: Betreiben Sie den Computer nicht, wenn Abdeckungen entfernt sind (Computerabdeckungen, Blenden, Abdeckbleche, Frontblendeinsätze usw.).

⚠️ VORSICHT: Reparaturen am Computer sollten nur von einem zertifizierten Servicetechniker ausgeführt werden. Schäden durch nicht von Dell™ genehmigte Wartungsversuche werden nicht durch die Garantie abgedeckt.

Entfernen der oberen E/A-Leiste

📌 ANMERKUNG: Notieren Sie sich beim Entfernen den Verlauf der Kabel, damit Sie die Kabel beim Einbau der neuen oberen E/A-Leiste wieder korrekt verlegen können.

1. Befolgen Sie die Anweisungen unter [Bevor Sie beginnen](#).
2. Entfernen Sie die Computerabdeckung (siehe [Entfernen der Computerabdeckung](#)).
3. Nehmen Sie die Frontverkleidung ab (siehe [Entfernen der Frontverkleidung](#)).
4. Entfernen Sie das optische Laufwerk (siehe [Entfernen des optischen Laufwerks](#)).
5. Entfernen Sie die obere Abdeckung (siehe [Entfernen der oberen Abdeckung](#)).
6. Trennen Sie die Kabel der oberen E/A-Leiste von den Systemplattenanschlüssen F_USB3 und F_AUDIO1 (siehe [Komponenten der Systemplatte](#)).
7. Entfernen Sie die zwei Schrauben, mit denen die E/A-Leiste an der Rahmenoberseite befestigt ist.



1	Schrauben (2)	2	Obere E/A-Leiste
3	Rahmenoberseite		

8. Entfernen Sie die obere E/A-Leiste vorsichtig von der Rahmenoberseite.

Einbauen der oberen E/A-Leiste

1. Befolgen Sie die Anweisungen unter [Bevor Sie beginnen](#).
2. Richten Sie die Schraubenbohrung der oberen E/A-Leiste an den Schraubenbohrungen der Rahmenoberseite aus.
3. Bringen Sie die zwei Schrauben an, mit denen die E/A-Leiste an der Rahmenoberseite befestigt wird.
4. Trennen Sie die Kabel der oberen E/A-Leiste von den Systemplattenanschlüssen F_USB3 und F_AUDIO1 (siehe [Komponenten der Systemplatte](#)).
5. Bringen Sie die obere Abdeckung wieder an (siehe [Einbauen der oberen Abdeckung](#)).
6. Bauen Sie das optische Laufwerk wieder ein (siehe [Einbauen des optischen Laufwerks](#)).
7. Bringen Sie die Frontverkleidung wieder an (siehe [Anbringen der Frontverkleidung](#)).
8. Bringen Sie die Computerabdeckung wieder an (siehe [Anbringen der Computerabdeckung](#)).
9. Schließen Sie den Computer und die zugehörigen Geräte an das Stromnetz an und schalten Sie sie ein.

[Zurück zum Inhaltsverzeichnis](#)